

# EXACT POSITIONING FOR AMUSEMENT RIDES



## 遊戯施設のための ファーレのソリューション

新しいファーレの位置検出システム APOS 磁気式 U20 のシステムはいつでも遊戯施設の乗り物の正確な位置にアクセスすることができます。

安全でメンテナンスが容易な APOS 磁気式 U20 のシステムにより効率的な乗り物の操作が可能になります。新しいデザインは常に乗り物の位置に同期することを確実にするための高い更新レートと優れた読取ヘッドの精度を特長としています。

ファーレ株式会社 ドイツ VAHLE 社 日本総代理店 極東貿易グループ  
〒541-0046 大阪市中央区平野町 1-7-6  
TEL: 06 6227 1117 FAX: 06 6227 1118  
<http://www.vahle.jp> Mail: [info@vahle.jp](mailto:info@vahle.jp)

移動体への給電・通信

 VAHLE

# 遊戯施設の乗り物の位置検出

近年、遊戯施設の乗り物はあらゆる意味で急速に変化しています。アトラクションはこれまで以上に速く、高く、壮観です。それに応じて成長する業界のニーズを満たすために技術を開発および拡張し続けてきました。ファーレの位置検出システムは乗り物のコース上の個々のカートの位置を正確に計測します。

## システム概要

このシステムは磁気動作の読取ヘッドと磁氣的にコーディングしたコードストリップおよびスライディングストリップを収納したサポートプロファイルで構成されています。トラックガイド付読取ヘッドと柔軟なコードストリップにより三次元システムでコードストリップ上の任意の位置を検出できます。絶対位置の値はインターフェースを介してお客様の制御システム(PLC)に提供されます。



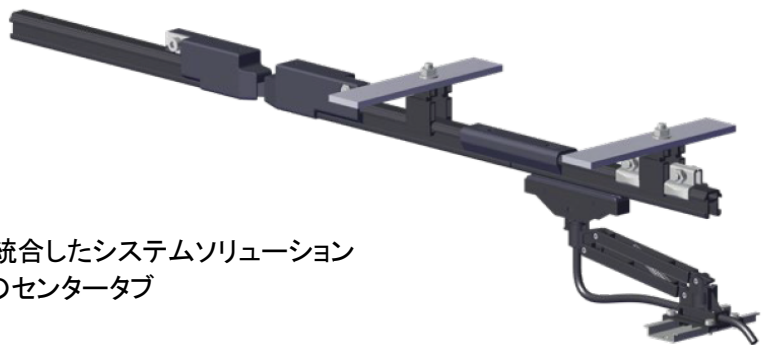
読取ヘッド  
ショートアームバージョン(標準)



読取ヘッド  
ロングアームバージョン(より大きい許容寸法)

## 特長

- プラグアンドプレイ
- 容易な設置
- 超堅牢
- 低メンテナンス
- 過酷環境に適応
- 1mm の高精度
- 磁気式位置検出
- ファーレの U20 絶縁コンダクターシステムと統合したシステムソリューション
- 理想的な動作性能のためのケーブルガイドのセンタータブ
- 長寿命の摺動ハウジング



## ファーレのソリューション

遊戯施設の給電システムに位置検出システムを統合しませんか?  
お客様のニーズに対するソリューションについていつでもお問合せください。