

EXACT POSITIONING FOR CRANES

クレーンのための ファーレのソリューション

新しいファーレの位置検出システム APOS 磁気式 U20 のシステムはいつでもクレーンの正確な位置にアクセスすることができます。

安全でメンテナンスが容易な APOS 磁気式 U20 のシステムにより効率的なクレーン操作が可能になります。

ファーレ株式会社 ドイツ VAHLE 社 日本総代理店 極東貿易グループ
〒541-0046 大阪市中央区平野町 1-7-6
TEL: 06 6227 1117 FAX: 06 6227 1118
<http://www.vahle.jp> Mail: info@vahle.jp

移動体への給電・通信
VAHLE

クレーンの位置検出

クレーンは近年進化しています。より安全で、より効率的で、よりインテリジェントになっています。この必要性に対応するため最新の技術開発を行ってきました。ファーレの位置検出システムは走行路上のクレーンの位置を正確に計測します。

システム概要

このシステムは磁気動作の読取ヘッドと磁気的にコーディングしたコードストリップおよびスライディングストリップを収納したサポートプロファイルで構成されています。トラックガイド付読取ヘッドと柔軟なコードストリップにより三次元システムでコードストリップ上の任意の位置を検出できます。絶対位置の値はインターフェースを介してお客様の制御システム(PLC)に提供されます。



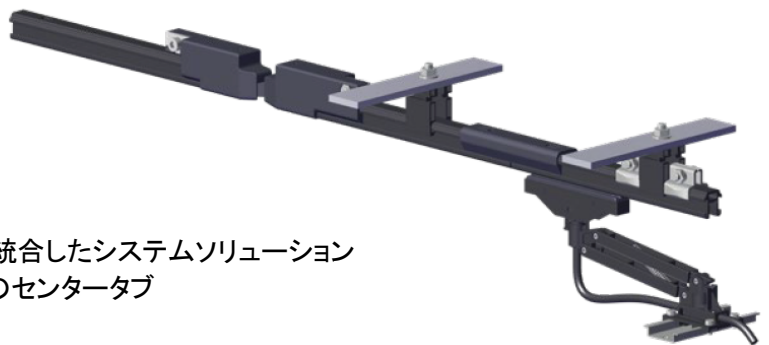
読取ヘッド
ショートアームバージョン(標準)



読取ヘッド
ロングアームバージョン(より大きい許容寸法)

特長

- プラグアンドプレイ
- 容易な設置
- 超堅牢
- 低メンテナンス
- 過酷環境に適応
- 1mm の高精度
- 磁気式位置検出
- ファーレの U20 絶縁コンダクターシステムと統合したシステムソリューション
- 理想的な動作性能のためのケーブルガイドのセンタータブ
- 長寿命の摺動ハウジング



ファーレのソリューション

クレーンの給電システムに位置検出システムを統合しませんか?
お客様のニーズに対するソリューションについていつでもお問合せください。