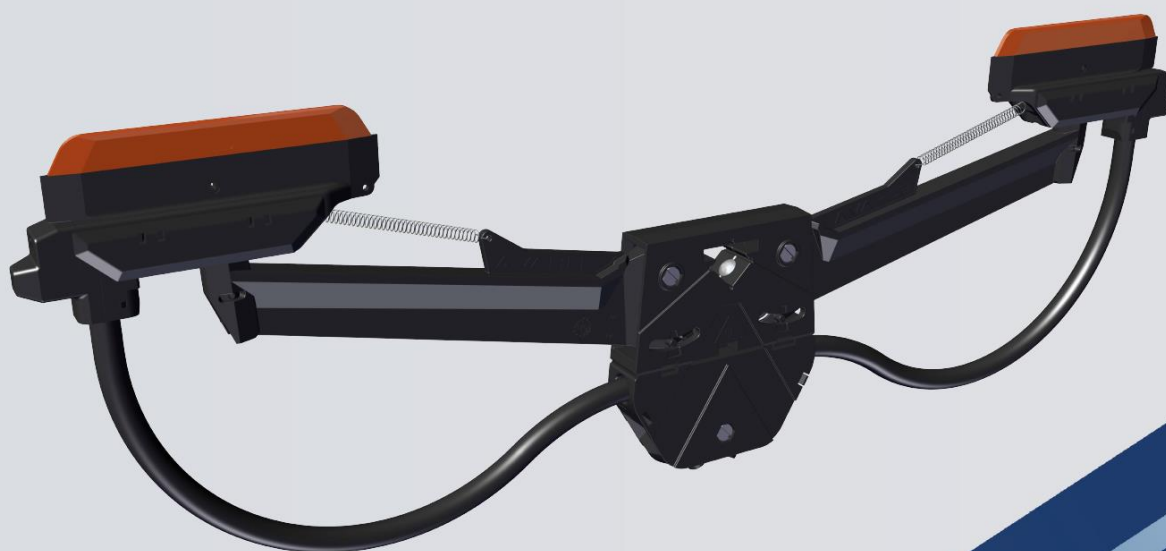


移動体への給電・通信



取扱説明書

U15・U25・VKS 用集電子
Multi Collect 125



目次

1	一般	3
1.1	取扱説明書について.....	3
1.2	シンボル.....	3
2	安全に関するご注意	4
2.1	安全.....	4
2.2	一般的なリスク.....	4
2.2.1	電気エネルギーによる危険.....	4
2.3	施工および運営会社の責任.....	5
2.4	要員への要求事項.....	5
2.4.1	資格.....	5
2.5	個人用保護具.....	6
2.6	安全装置.....	7
2.7	危険または事故の場合の行動.....	7
2.8	標識.....	7
3	レイアウトおよび機能	8
3.1	集電子.....	8
3.2	牽引アーム.....	9
3.3	接続ケーブル.....	10
4	コミッショニング	11
4.1	設置の安全に関するご注意.....	11
4.2	設置.....	12
5	保守点検	15
5.1	保守点検スケジュール.....	15
5.2	消耗部品.....	16
5.3	ブラシの交換.....	17
6	輸送と保管	18
6.1	輸送および保管の安全に関するご注意.....	18
6.2	受入検査.....	18
7	解体および処分	19
7.1	解体の準備.....	19
7.1.1	解体.....	19
7.2	処分.....	19

1 一般

1.1 取扱説明書について

取扱説明書は、製品の安全かつ効率的な使用方法が記載されています。ご使用前にこの取扱説明書をよくお読みいただき、正しくご使用ください。取扱説明書はシステムの一部であり、必ず最終使用者まで内容をお伝えください。操作および保守担当者がいつでも確認できるように保管してください。ここには安全に関する指示や安全な操作に関する内容を記載していますので必ず守ってください。その他、現場での事故防止規則およびシステムの使用に関する一般的な安全規則も守ってください。図は情報提供のみを目的としており、実際の設計とは異なる場合があります。

1.2 シンボル

この取扱説明書の安全に関する内容は、シンボルで明記しています。内容により、危険の重大度を示すシンボルと内容を示します。さまざまな種類の警告と安全に関する内容の表示は次のようになっています。



危険！

危険の原因をここに記載しています。

このシンボルの組合せは、回避しない限り、人が死亡または重傷を負う可能性が想定される直ちに危険な状況を示します。

▶ 危険を防止するための措置をここに明記しています。



危険！

電気的な危険の原因をここに記載しています。

このシンボルの組合せは、回避しない限り、人が死亡または重傷を負う可能性が想定される直ちに電氣的に危険な状況を示します。

▶ 危険を防止するための措置をここに明記しています。



警告！

危険の原因をここに記載しています。

このシンボルの組合せは、回避しない限り、人が死亡または重傷を引き起こす可能性が想定される潜在的に危険な状況を示します。

▶ 危険を防止するための措置をここに明記しています。



注意！

危険の原因をここに記載しています。

このシンボルの組合せは、回避しない限り、軽度または中程度の傷害をもたらす可能性が想定される潜在的に危険な状況を示します。

▶ 危険を防止するための措置をここに明記しています。



通知！

危険の原因をここに記載しています。

このシンボルの組合せは、回避しない限り、物的損害または環境的損害が発生する可能性が想定される潜在的に危険な状況を示します。

▶ 危険を防止するための措置をここに明記しています。



通知！

この取扱説明書または別の文書の他の場所への参照を示します。

このシンボルの組合せは、この取扱説明書または別の文書の他の場所への参照を示します。

▶ 参照場所をここに明記しています。



ヒントおよび推奨事項！

▶ 長年の経験から得られた簡単なヒントおよび推奨事項をここに示します。

2 安全に関するご注意

2.1 安全

この章では、安全な使用と正常な操作だけでなく、人員の保護に関するあらゆる重要な安全面の概要を示します。その他特定の作業内容による安全に関する指示は、製品の各使用段階に関する章に記載されています。



危険！

安全上の注意事項を守らない場合、人命や健康に危険が生じる可能性があります。

2.2 一般的なリスク

装置を意図した通りに使用した場合でも発生する残留リスクについて説明します。傷害や物的損害の危険を減らし、危険な状況を避けるために、取扱説明書に記載されている安全手順を守ってください。

システムを不適切に変更や改造をしないでください！



警告！

不適切な交換または取外しによる死亡のリスク！

部品の取外しまたは交換中に間違いを起こすと生命を脅かす状況や重大な物的損害が発生する可能性があります。

▶ 取外し作業を始める前に、安全に関する指示に従ってください。

2.2.1 電気エネルギーによる危険

有資格者（「2.4.1 資格」5 ページ参照）による以下の安全作業を行ってください。

電源を切る

必要な隔離距離を確保してください。

電源投入に対する保護

作業中は、システムの一部である電源が切られていて再び投入できるスイッチ、押しボタン、ヒューズ、遮断器などに確実に電源投入禁止の標識を設けてください。不可能な場合は近くにはっきりと禁止標識を設けます。手動スイッチの場合、電源投入に対する既存の機械的インターロックがあれば使用してください。

電圧がないことの確認

作業現場のすべての端子部または作業現場の近傍で電圧がないことを確認してください。使用直前と直後にテスターで点検してください。

接地と短絡

作業現場で作業する部品は、最初に接地してから短絡してください。接地と短絡は作業現場から見えるようにします。例外として、作業現場の近くでの接地および短絡は、現地状況または安全上の理由から必要な場合に許可されます。接地および短絡用装置は常に最初に接地し、次に部品を接地してください。特定の低電圧システムでは、接地と短絡を省略することができます。

隣接する充電部を覆うかフェンスを設ける

作業を開始する前に、隣接する部品に電圧がないことを確認することが適切かどうかを確認してください。



危険！

電流による人命の危険！

充電部品に接触すると、生命にかかわる傷害を負う可能性があります。

▶ 部品が充電されていないか、電圧がかかっている場合は不正に近づけないことを確認してください。

2.3 施工および運営会社の責任

施工および運営会社の定義

施工および運営会社は以下の義務があります。

施工および運営会社の義務

システムは商業的に使用されます。したがって、システムの施工および運営会社は、職場の安全衛生に関する法律や規制の対象となります。この取扱説明書の安全手順に加えて、システムの適用分野の安全、事故防止、および環境規制に従わなければなりません。特に以下の項目を守ってください：

- 感電に対する保護(接触保護)を確実に行います。
- 適切な作業場の安全衛生規則を知らせ、設置場所の特別な使用条件から生じる可能性がある追加の危険性についてリスクアセスメントを実施します。これらは、システムの運用のための設備の指示書として実施します。
- システムの運用のために作成した指示書が、適用される規則の現状に合致していることを確認し、必要に応じて指示書を適合させます。
- システムの設置、操作、保守、および清掃の責任を明確に定義します。
- システムを取扱うすべての作業員が取扱説明書を読み、理解していることを確認します。定期的に訓練を行い、人にリスクについて指示します。

施工および運営会社はシステムが常に技術的に良好な状態にあることを保証する責任も負います。したがって、以下の項目を守ってください：

- この取扱説明書に記載されている保守点検間隔が確実に守られていることを確認します。
- システム操作のため提供される制御装置および安全装置が完備され機能的に安全であることを確認します。
- 組立および設置が規格(IEC 60204 や JIS B 9960)の機械類の安全性に準拠していることを確認します。
- 緊急停止が発生した場合には、すべての構成部品の電源が切れていることを確認します。特に並列バスバーに接続される場合に特に注意します。

2.4 要員への要求事項

2.4.1 資格

この取扱説明書に記載されている作業には、実施する人の資格にさまざまな要件があります。



警告！

要員の資格が不十分な場合の危険！

資格が不十分な人は、システムで作業するときリスクを判断できず、重傷または致命的な傷害の危険にさらされます。

- ▶ すべての作業は有資格者のみが行ってください。
- ▶ 資格の不十分な要員は、作業エリアから離れていなければなりません。

操作員

操作員は、割り当てられた作業と不適切な操作のリスクについて施工および運営会社から指示を受けます。操作員は、指示書に指示されていて、作業を明示的に割り当てた場合にのみ、通常の操作を超える作業を実施することができます。

電気的な有資格者

電気工事士は、専門的な訓練、知識、経験、および関連する規格および規則の知識により、電気設備に関する作業を実施し、可能性のある危険を個別に認識し回避することができます。電気工事士は、専門的な職場環境のために特別に訓練されており、関連する規格および規則に精通しています。

有資格者

有資格者は、技術的な訓練、知識、経験、および適用される規則に精通して、割り当てられた作業を実施し、潜在的な危険を個別に検出し回避することができます。

指示された人員

指示された人は、割り当てられた作業と不適切な操作のリスクについて施工および運営会社から指示を受けます。そのような人は、これらの安全指示書を読んで理解し、作業中にそれらを守らなければなりません。これは、顧客/使用者が署名付きで確認する必要がある場合があります。

2.5 個人用保護具

システムまたはシステムの近くで作業するように指示されたすべての人(サポート要員)は、適切な種類の作業のために個人用保護服/装備を着用しなければなりません。個人用保護具は、作業中の人の健康と安全に対する危険から人を保護することを目的としています。施工および運営会社は、確実に保護具を着用させる責任があります。

個人用保護具については、以下の通り:



安全靴

安全靴は滑り止めと同様に落下部品からも保護します。



保護ゴーグル

保護ゴーグルは飛散する粒子や液体スプレーから保護します。



ヘルメット

ヘルメットは、落下や飛散する部品や材料から保護します。



手袋

手袋は、擦り傷や擦り傷、切傷や穿刺、熱い表面との接触から手を保護します。



保護作業服

作業服は、フィットした袖で突出した部分がない体にフィットした破れにくいものです。機械の可動部分に引っかかるのを防ぐように設計されています。ただし、可動性を低下させてはなりません。リング、ネックレス、または他の装飾品を着用しないでください。長い髪は覆ってください(カバー、帽子、ヘアネットなど)。労働安全衛生規則に従い必要に応じて、落下防止装置、顔および聴覚保護を行います。



聴覚保護

重度で永久的な難聴を防ぐため。



呼吸保護

気道の重度で慢性疾患を防ぐため。

2.6 安全装置



警告！

機能しない安全装置の危険！

機能していないか無効な安全装置は、人が死亡または重傷の危険を引き起こす可能性が想定されます。

- ▶ 作業を始める前に、すべての安全装置が機能し、正しく取付けられていることを確認します。
- ▶ 安全装置を無効にしたり、無視したりしないでください。

現地で適用される安全規則に加えて、労働安全衛生規則の災害防止のための安全指示を守ってください。

2.7 危険または事故の場合の行動

予防措置：

- 応急処置用具（救急箱、毛布など）と消火器を用意してください。
- 緊急サービス車両のフリーアクセスを維持しておきます。

事故の場合の行動：

- 事故現場の安全を確保し、応急処置要員に連絡してください。
- 救急サービスに連絡します。
- 応急処置を行います。

2.8 標識

作業エリアには、次のシンボルと情報の標識を表示することをおすすめします。標識は場所のすぐ近くの環境に適用します。



危険！

電流による人命の危険！

充電部品に接触すると、生命にかかわる傷害を負う可能性があります。

- ▶ 部品が充電されていないか、電圧がかかっている場合は不正に近づけないことを確認してください。



警告！

判読不能な標識からの危険！

時間が経つと、ラベルや看板が汚れたり、読みにくくなったりして、危険が認識されない、または必要な操作手順が守られないことがあります。

- ▶ すべての安全、警告、および操作方法は、常にわかりやすい状態で保管してください。



通知！

取扱説明書を守ってください！

本取扱説明書を完全に読んで理解した後にのみ、所定の装置を使用してください。



3 レイアウトおよび機能

3.1 集電子



集電子 Multi Collect 125

U15、U25、VKS 用

ファンネル動作用

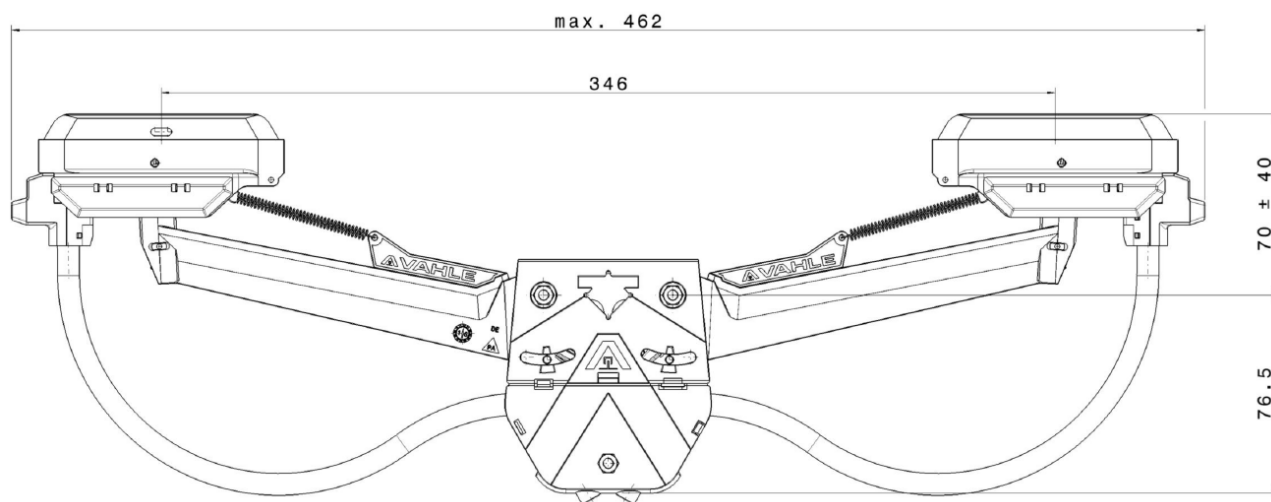
最大電流	[A]	63
最大電圧	[V]	750
上下ストローク	[mm]	±40
横方向ずれ	[mm]	±40
接触圧力	[N]	各ブラシ約 9
接続ケーブル	[mm ²]	2.5~10
設置寸法	[mm]	70
温度範囲	[°C]	-15~+70

通知!

Multi Collect 125 を使用する場合、コンダクターレールにより下記の最大サポート間隔を適用します。

- ▶ U15、VKS: 0.8m
- ▶ U25: 1.5m

集電子単極分	重量 [kg]	型番	
		各相用 黒	保護接地(PE)用 黄
SA_Multi_Collect125PH	0.362	0171800/00	—
SA_Multi_Collect125PE	0.356	—	0171801/00



通知!

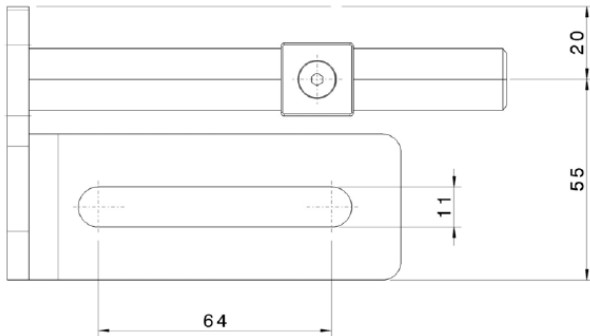
- ▶ 技術的な要件を満たしていない場合はお問合せください。

3.2 牽引アーム



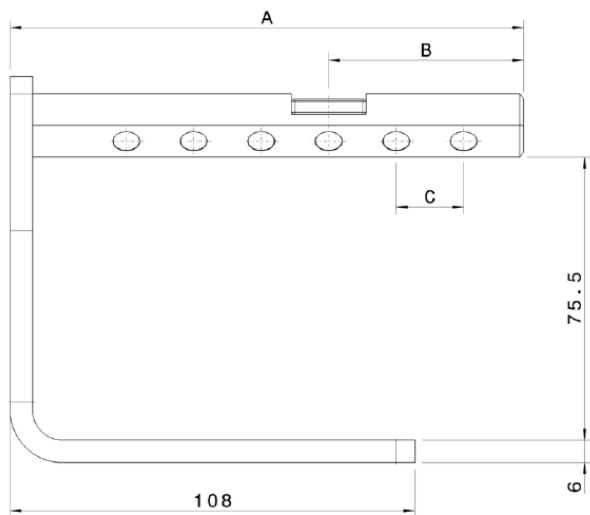
牽引アーム MN-UMA12HS-6-18-137-PE52-Z4 (図示)

システム	U15、VKS
型番	0171798/00
極数	6
取付	ねじ取付
重量	[kg] 0.536
A 寸法	[mm] 137
B 寸法	[mm] 52
C 寸法	[mm] 18



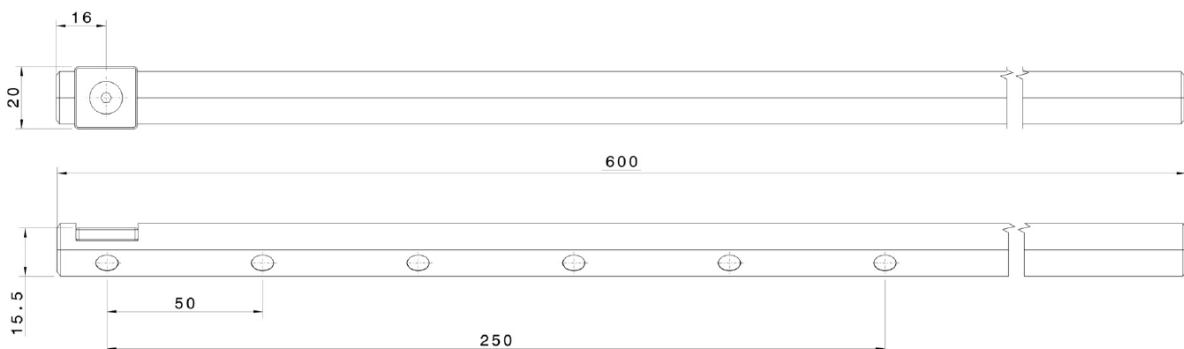
牽引アーム MN-UMA12HS-4-50-197-PE16-Z4

システム	U25
型番	0171799/00
極数	4
取付	ねじ取付
重量	[kg] 0.606
A 寸法	[mm] 197
B 寸法	[mm] 16
C 寸法	[mm] 50



牽引アーム MN-UMS12-6-50-600-PE16-Z4

システム	U25
型番	0171804/00
極数	最大 6
取付	溶接
重量	[kg] 0.710



3.3 接続ケーブル



AEA

集電子用高柔軟性ケーブルエンドスリーブ付

長さ [m] 2

温度範囲 [°C] -15~+70

長い接続ケーブルはご指定ください。

形式	接続ケーブル			型番	
	重量 [kg]	断面積 [mm ²]	最大径 Φ _{max.} [mm]	各相用 黒	保護接地 (PE) 用 黄
AL-AEA2,5PE-32-3,7-2000-D	0.038	2.50	4.00	—	0143079/00-2
AL-AEA2,5PH-32-4,4-2000-A	0.038	2.50	4.00	0143080/00-2	—
AL-AEA4PE-40-4,4-2000-D	0.063	4.00	5.50	—	0143077/00-2
AL-AEA4PH-40-5,6-2000-A	0.063	4.00	5.50	0143078/00-2	—
AL-AEA6PE-55-5,5-2000-D	0.085	6.00	6.00	—	0143075/00-2
AL-AEA6PH-55-5,9-2000-A	0.085	6.00	6.00	0143076/00-2	—
AL-AEA10PE-63-8,2-2000-D	0.160	10.00	9.00	—	0143073/00-2
AL-AEA10PH-63-8,4-2000-A	0.160	10.00	9.00	0143074/00-2	—

4 コミッショニング



4.1 設置の安全に関するご注意



危険！

電流による人命の危険！

充電部品に接触すると、生命にかかわる傷害を負う可能性があります。

- ▶ 部品が充電されていないか、電圧がかかっている場合は不正に近づけないことを確認してください。



危険！

濡れた状態での電流による致命傷のリスク

濡れた状態で充電部品と接触すると、致命傷を負う可能性があります。

- ▶ 濡れた状態では、関連する部品が充電されていないことおよび不正アクセスから保護されていることに特に注意してください。
- ▶ 5つの安全規則を遵守してください(4 ページ参照)。



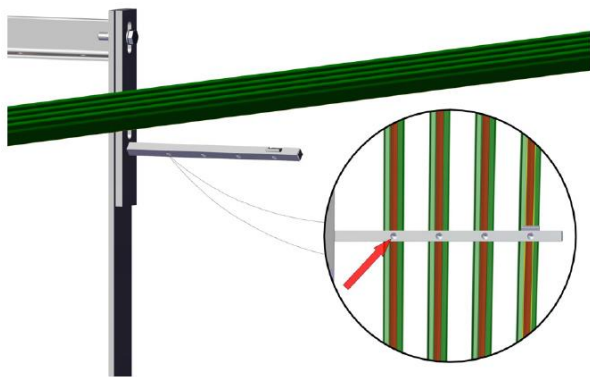
注意！

指がつぶれる危険

集電子の可動部で押しつぶされる危険があります。

- ▶ 設置中は慎重に作業を進め、指が挟まれないように注意してください。

4.2 設置



牽引アームの組立

組立手順:

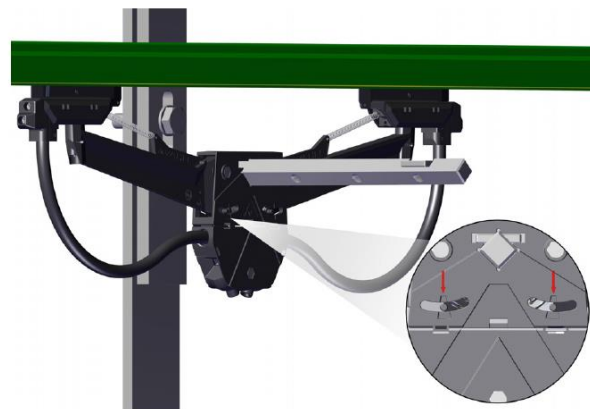
1. 牽引アームの凹み部をコンダクターレールの間隔に揃えます。凹み部の間隔はコンダクターレールの中心間隔に対応しています。
2. 集電子から他の周囲の障害物までの距離が下方に 10mm 以上になるように牽引アームの位置を選択します。
3. この位置で牽引アームを移動体の構造物に取り付けます。



各相用集電子の取付

組立手順:

1. 個々の各相用集電子を牽引アームにスライドさせて正しい位置にカチッと収まるようにします。



設置寸法の確認

通知!

集電子を取付けた後、設置寸法が正しいことを確認してください。インジケータはマークされた領域になければなりません。

通知!

設置確認インジケータ用にカメラ監視システムを設置していただくとシステムのアライメントをいつでも確認できます。



保護接地(PE)用集電子の取付

組立手順:

1. 保護接地(PE)用集電子を所定の位置にスライドさせます。

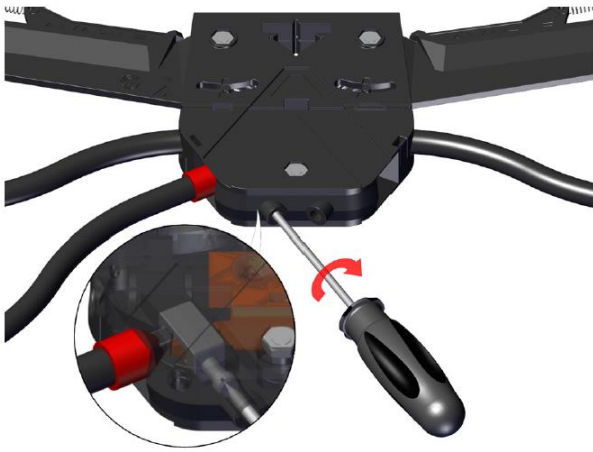
通知!

集電子接続用オプション:

- ▶ オプション 1: 既存の接続ボックスへの接続。
- ▶ オプション 2: 接続ボックスを取外して直接接続。

通知!

適切な接続ケーブルの選定は「3.3 接続ケーブル」(10 ページ)を参照してください。



集電子接続オプション 1

必要なツール:

✦ ドライバー

ケーブル接続:

1. 下表から最大電流に応じて接続ケーブル(2.5~10mm²)のエンドスリーブをシングルまたはダブルでケーブル接続ボックスの左右に挿入します。
2. 1.2Nm で接続ねじを締めてケーブルがしっかりと固定されるようにします。
3. 張力を緩和するようにケーブルを固定します。

最大電流 [A]	シングル接続 断面積 [mm ²]	ダブル接続 断面積 [mm ²]	
30	2.5	—	—
40	4	2.5	2.5
55	6	2.5	2.5
63	10	4	4
80	—	4	4
110	—	6	6
125	—	10	10



集電子接続オプション 2

必要なツール:

✦ ドライバー

接続ボックスの取外し:

1. 組立てられているケーブルをブラシソケット(1)から取外します。
2. ネジ(2)を取外します。
3. 接続ボックスの半分を広げます。
4. ケーブル接続部を取外します。
5. 決められた切離し点(3)で半分2つを切離します。

通知!

▶ 接続ボックスは使用できなくなり、廃棄する必要があります。



ケーブル接続:

1. 高柔軟性ケーブルを接続し 1.2Nm で M4 ネジを締めます。(1)
2. ストレインリリーフでブラシの動きを制限せずにケーブルを取付けます。

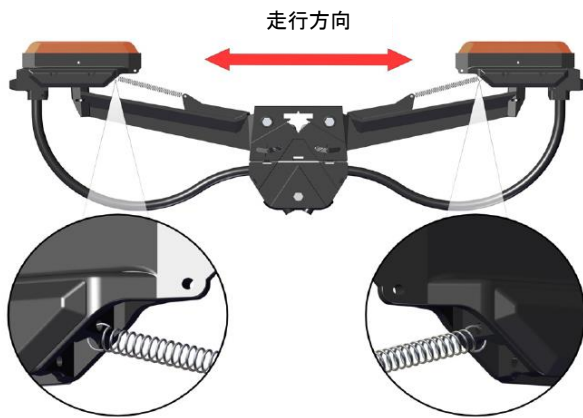
最大電流 [A]	ブラシ No.1 断面積 [mm ²]	ブラシ No.2 断面積 [mm ²]
60	2.5	2.5
80	4	4
110	6	6
125	10	10

スプリング位置の調整

必要なツール:
 ✂ ラジオペンチ

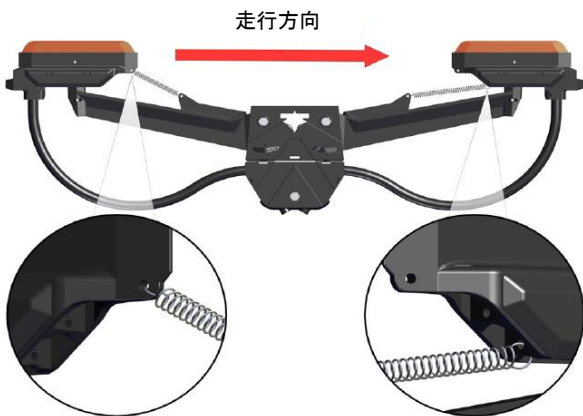


さまざまな用途によりスプリングの位置を次の条件に従って調整する必要があります。



ファンネル/双方向動作(工場出荷時設定)

左スプリング	中央位置
右スプリング	中央位置



牽引動作

走行方向	片側動作
左スプリング	上位置
右スプリング	下位置



5 保守点検

5.1 保守点検スケジュール

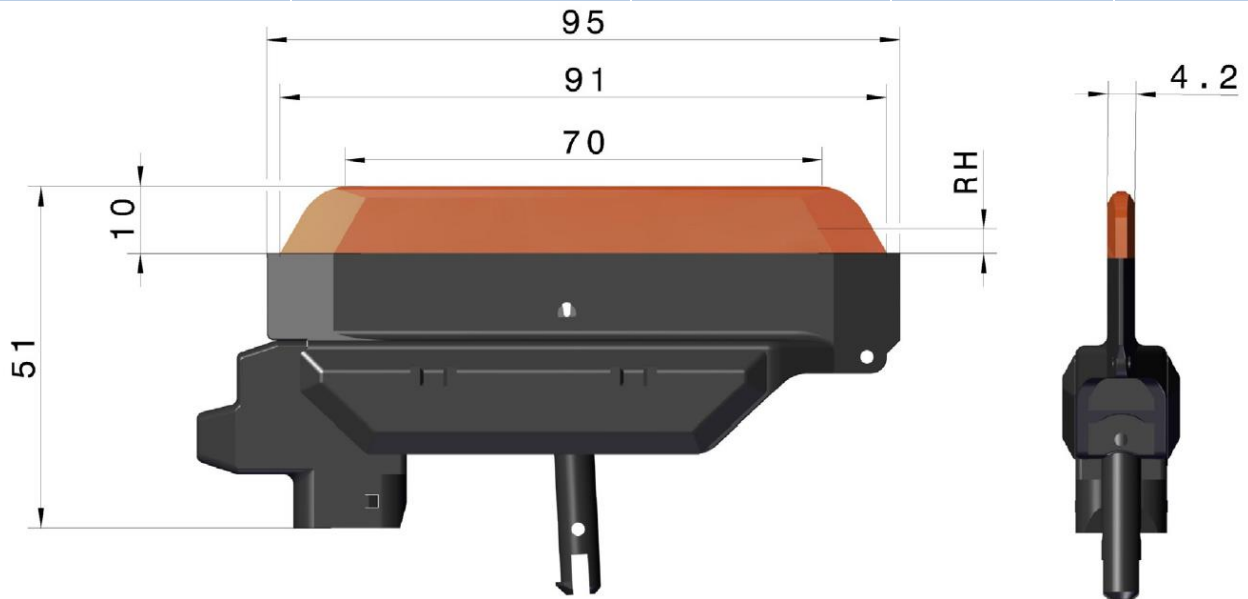
間隔	保守点検項目	担当
毎日	● 安全装置とシステム運転状況に異常がないかを確認します。	操作担当者 電気技師/ 認定者
毎月	一般的な状態の目視点検を行います。破損/不具合部品は交換します。 機械的点検 <ul style="list-style-type: none"> ● ジョイント、ベアリング、ヒンジピンの可動性を確認します。機械的な損傷がないか点検します。 ● コンダクターレールに損傷がないか、正しく設置されているか点検します。コンダクターレールは集電子の動きを妨げてはなりません。 電氣的点検 <ul style="list-style-type: none"> ● ブラシの摩耗、接点部のねじとケーブル接続の固定を確認します。 ● ブラシの残存高さを確認します。「5.2 消耗部品」(16 ページ)のブラシを参照ください。使用限界高さ RH になった場合には交換してください。 締付トルク <ul style="list-style-type: none"> ● 接点部のねじの締付トルクは 1.2Nm です。 	
ブラシ 2 回 交換後	● 集電子全体を交換します。	電気技師/ 認定者

集電子が損傷した場合はコンダクターレールシステムの損傷についても点検してください。

5.2 消耗部品

ブラシ

形式	適用集電子	重量[kg]	厚み [mm]	型番
KMK63	U15、U25	0.25	4.2	0171788/00



KMK63	U15	U25
使用限界高さ RH [mm]	1.5	5

スプリング

形式	型番
復帰スプリング RF3	0153849/00



通知!

特殊部品を使用しているなど必要なスペアパーツを特定できない場合はお問合せください。



5.3 ブラシの交換



危険！

電流による人命の危険！

充電部品に接触すると、生命にかかわる傷害を負う可能性があります。

- ▶ 部品が充電されていないか、電圧がかかっている場合は不正に近づけないことを確認してください。

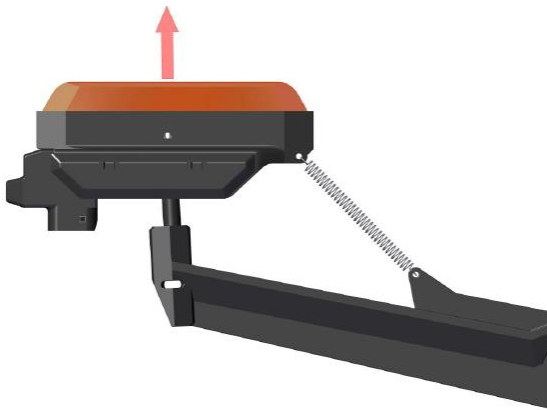


注意！

ブラシの塵埃が周囲の空気に侵入する可能性のある保守点検およびクリーニング作業には防塵マスクを使用する必要があります。

- ▶ EN 149 最小保護レベル FFP3 の防塵マスクを着用してください。型番: 1001788。
- ▶ 圧縮空気でマスクを吹き飛ばさないでください。

コンダクターシステムの取扱説明書に記載されている一般的な安全上の注意事項を読み、従ってください。



ブラシの交換

必要なツール:

- ✂ ラジオペンチ

組立手順:

1. ブラシソケットからケーブルを外します。
2. ブラシソケットからブラシを上へ引張って外します。
3. ブラシソケットからスプリングを取外します。
4. ソケットを含みブラシを交換します。
5. スプリングを新しいブラシソケットに取付けます(走行方向に注意)。
6. ブラシソケットを集電子アームに押し込んで戻します。
7. ケーブルを再接続します。

6 輸送と保管

6.1 輸送および保管の安全に関するご注意



通知！

不適切な輸送または保管による損傷

不適切な輸送や保管は重大な物的損害を引き起こす可能性があります。

- ▶ 保管温度:0℃～45℃
- ▶ 保管場所:屋内、乾燥した化学物質にさらされない環境。
- ▶ 直射日光の当たる場所に置かないでください。
- ▶ 配送時または施設内での輸送中に荷物を荷下ろしする場合には慎重に梱包上のシンボルを守ってください。

6.2 受入検査

受領時に配送されたものが正しく輸送中に損傷がないか確認してください！

外的損傷が見つかった場合：

- 納入を拒否するか、条件付きでのみ納品を受け入れます。
- 運送書類または運送業者の納品書の損害賠償の範囲に注意してください。



通知！

輸送中に商品が破損する可能性があります！

不具合に気づいた時すぐに連絡してください。商品の保証期間は引渡し日から1年間です。

- ▶ 見つかった不具合を文書化し連絡します。



7 解体および処分

7.1 解体の準備

- システムの電源を切って、再び電源が入らないようにします。
- システムから電源装置全体を物理的に切離します。
- すべてのネジを緩めて取外します。



危険！

電流による人命の危険！

充電部品に接触すると、生命にかかわる傷害を負う可能性があります。

- ▶ 部品が充電されていないか、電圧がかかっている場合は不正に近づけないことを確認してください。

7.1.1 解体

解体中は「2.3.1 電気エネルギーによる危険」(5 ページ)の情報を必ず守ってください。



警告！

不適切な交換または分解による死亡のリスク！

部品を分解または交換中の間違いは生命を脅かす状況や重大な物的損害が発生する可能性があります。

- ▶ 分解/交換作業を始める前に安全に関する指示に従ってください。



注意！

すべての部品が摩耗していないかを確認してください。

不具合のない部品だけを再使用することができます。

- ▶ 純正スペアパーツのみを使用してください。

7.2 処分

システムの耐用年数の終わりに、地域の法律および規制に従って、システムを環境に優しい方法で分解および処分してください。



通知！

電子スクラップは有害廃棄物です。

適用される地域の法律および規制に従って処分してください。



ファーレ株式会社

ドイツ VAHLE 社 日本総代理店
極東貿易グループ

〒541-0046
大阪府中央区平野町 1-7-6
エストビル 4F
TEL: 06 6227 1117
FAX: 06 6227 1118

URL: <http://www.vahle.jp/>

Mail: info@vahle.jp

ご使用前に、カタログ・取扱説明書など関連資料をよくお読みいただき、正しくご使用ください。

このカタログ記載の商品の保証期間は引渡し日から1年間です。

なお、ブラシなどの消耗部品は対象外とさせていただきます。

万一故障が起きた場合は、引渡し日を特定の上、お申し出ください。

保証期間内は下記の場合を除き、無料修理対応させていただきます。

- (1) 使用上の誤りおよび不当な修理や改造による故障および損傷
- (2) カタログ等に記載されている使用条件、環境の範囲を超えた使用による故障および損傷
- (3) 施工上の不備に起因する故障や不具合
- (4) お買上げ後の取付場所の移設、輸送、落下などによる故障および損傷
- (5) 火災、地震、水害、落雷、その他天災地変、異常電圧、指定外の使用電源（電圧・周波数）、公害、塩害、ガス害（硫化ガスなど）による故障および損傷
- (6) 保守点検を行わないことによる故障および損傷

弊社納入品の不具合により誘発した損害（機械・装置の損害または損失、ならびに逸失利益など）は、いかなる場合も免責とさせていただきます。