

移動体への給電・通信



絶縁コンダクターシステム
U20-U30-U40

SYSTEMS IN MOTION



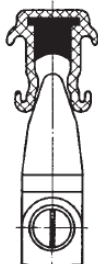
目次	ページ		
	U20	U30	U40
概要	2-3		
絶縁コンダクターレール	4	20-21	30-31
剛体ジョイント	4	21	31
エクспанション区画	5	21-22	31-32
給電端子	5	22	32-33
接点ペースト	5	22	33
トランスファーガイド	6	23	34
トランスファーファンネル	6	25	—
断路区画	6	23	34
ハンガー	7	24	35
インシュレータ	7	24	35
レールホルダー	7	24	35
ロケーティングクランプ	7	23	33
端末キャップ	7	23	33
コンパクトハンガー・取付金物・取付ブラケット	7-8	25	—
集電子	9-12	26	36
集電子用付属品および部品	13-18	27-29	37
ご発注例	19	27	38
接地装置	38		
お引合い時の連絡事項	39		
設置例	40		

概要

ファーレ社の絶縁コンダクターは、電源供給用途の安全に関する国際規格に準拠した設計で、指が触れない保護等級IP23 (IEC60529)です。UL、SAA、SEVの認定を取得しています。

この保護等級は集電子がコンダクターシステムに完全に挿入されている場合です。

集電子を使用中コンダクターシステムから取外す場合は、接触による感電の恐れがあるため、供給電圧がAC24VあるいはDC60Vを超える場合は、安全のためのバリアや電源の断路機能を準備ください。右図は試験指による指が触れない構造を示したものです。



高圧への適用では国際規格や現地の安全要求事項を考慮し高圧用インシュレータを使用してください。各種導体を覆う絶縁物は優れた絶縁性能があり、安全な給電ができます。

接地用導体は国際カラーコード(黄色)で識別されています。

安全のため、接地用と各相用の集電子が交換できないようになっています。

各種コンダクターレールを並べて取付けることにより必要な導体数を設置することができます。標準のレール長さは6m、短い長さの区画はご指定ください。

認定

U20・U30: UL認定。発注時ご指定ください。

ハンガー

単独ハンガーやコンパクトハンガーがあります。システム構成により選んでください。レールサポート間隔は下記参照ください。

U20: 4ページ、**U30:** 21ページ、**U40:** 30ページ。

インシュレータ

絶縁コンダクターはインシュレータで取付けることができます。これにより沿面距離を長くすることができます。周囲の環境が厳しいシステム(高湿度、メッキ工場、化学工場など)ではインシュレータが必要です。

概要

ジョイント

コンダクターレール間の接続はボルト式ジョイントにより行います。各ジョイント部は触れられないようにジョイントキャップで覆います。温度変化が大きな所や100mを超える長さのところではエクспанションジョイント区画が必要です(取扱説明書を参照ください)。

給電端子

給電端子は二つのコンダクターレール間の標準のジョイントの代わりに設置します。この給電端子へは単心ケーブルで接続してください。

端末キャップ

端末キャップでコンダクターレールの末端が触れられないようにします。

トランスファーファンネルおよびトランスファーガイド

引込線、ターンテーブル、切り換えの場合にトランスファーファンネルやトランスファーガイドを使用します。

断路区画

断路区画は、導体を電氣的に分離します。通常の使用条件では、集電子が乗り越えて電圧を入切できるのは低電力回路(制御回路)のみです。

断路区画は、制御回路の区画分割や保守区画などに利用できます。

曲げ

絶縁コンダクターは水平あるいは垂直に曲げることができます。形式や曲げ半径により工場あるいは現場で曲げを行います。

集電子

使用法によりシングルまたはダブルの集電子を使用します。

集電子の記載の連続通電電流は標準の導体形状で銅表面の標準的な使用によるものです。AEコンダクターレールで集電子が1ヶ所に連続して止まっていたり走行速度が非常に遅い(例えば10m/min)場合は最大通電電流は掲載の連続通電電流の約50%になります。

ケーブルの負荷容量に対して追加の過電流保護装置がない場合は、集電子のケーブルは3m以下にしてください。(IEC 60364-4-43、IEC 60204-32の規格も参照ください)

注: 複数の集電子が1つのシステム内で稼働している場合に特に注意してください。

供給する接続ケーブル(H07RN-F)は記載の電流容量に対して十分な大きさです。敷設条件によりIEC 60364-5-52 (DIN VDE 0298-4)に従って補正係数を考慮してください。

安全への配慮

コンダクターシステムの配置では、挟まることを避けるため、固定物と移動体間(コンダクターレール、集電子トロリーと牽引アーム間)に少なくとも0.5mの距離を取ってください。

耐薬品性

標準絶縁ハウジング(緑色)および高温用絶縁ハウジング(灰色)は鉱油、油脂、苛性ソーダ 25%、苛性ソーダ 50%、濃縮塩酸、硫酸 50%以下に対して耐性があります。

注: メッキや酸洗い工場のような腐食しやすい条件や低電圧での適用では、特に環境条件などの詳細な情報をご提供ください。
 曲げ・デッドセクション・ターンテーブル・乗り移りなどのコンダクターシステムの見積や受注処理には図面やスケッチが必要になります。39ページのお引合い時の連絡事項を使用ください。

絶縁ハウジング特性

		標準絶縁ハウジング: 緑色	高温用絶縁ハウジング: 灰色
電氣的特性	絶縁耐力 IEC 60243-1	30-40kV/mm	45kV/mm
	固有抵抗 IEC 60093	$5 \times 10^{15} \Omega/\text{cm}$	$5 \times 10^{17} \Omega/\text{cm}$
	表面抵抗率 IEC 60093	$10^{13} \Omega$	$10^{15} \Omega$
	漏れ抵抗 IEC 60112	CTI600-2.7	CTI600-2.7
機械的特性	曲げ強度	$75\text{N}/\text{mm}^2 \pm 10\%$	$95\text{N}/\text{mm}^2 \pm 10\%$
	引張強度	$50\text{N}/\text{mm}^2 \pm 10\%$	$50\text{N}/\text{mm}^2 \pm 10\%$
周囲温度		-30°C ~ +55°C	-30°C ~ +85°C
可燃性 DIN 4102-1		クラスB1、難燃材、自己消火性	

U20絶縁コンダクターレール

クレーン、自走式モノレール搬送装置、遊戯施設用一曲げ、乗り移り、ターンテーブル、酸洗い工場やメッキ工場用特殊制御コンダクターシステムの設置用。

仕様

形式	U20/50CE	U20/50AC	U20/50C	U20/50CH
重量[kg/m]	0.500	0.400	0.580	0.560
標準絶縁ハウジング、緑色				
型番、各相用 ⁽¹⁾	12701●	12702●	12703●	12704●
型番、接地用 ⁽¹⁾	12711●	12712●	12713●	12714●
高温用絶縁ハウジング、灰色				
型番、各相用 ⁽¹⁾	12706●	12707●	12708●	12709●
型番、接地用 ⁽¹⁾	12716●	12717●	12718●	12719●

(1) 型番の末尾●はレール長さ[m]による数字(1~6)が入ります。短い長さの場合はm単位に切上げて丸めてください。

特性

形式	断面積[mm ²]			沿面距離[mm]	最大適用電圧 ⁽²⁾ [V]	最大通電電流 35°C[A]	抵抗 ⁽³⁾ [Ω/1000m]	インピーダンス ⁽³⁾ [Ω/1000m]
	銅	アルミニウム	ステンレス					
U20/50CE	30	—	18	45	1000	80	0.587	0.612
U20/50AC	18	30	—	45	1000	120	0.483	0.600
U20/50C	50	—	—	45	1000	210	0.376	0.416
U20/50CH	50	—	—	45	1000	210	0.376	0.416

(2) ULの場合は公称電圧600V。

(3) 20°C、周波数50Hzの場合。

コンダクターコード:

U=単極絶縁コンダクター
 20=絶縁ハウジングサイズ
 50=導体断面積(mm²)
 CE=銅/ステンレス鋼導体
 AC=アルミニウム/銅導体
 C=銅導体
 CH=高速用および横取付用深溝付銅導体

長さ:

標準長さ6m、短い長さをご指定ください。

サポート間隔:

- 直線部および内側または外側曲げ: 1000mm
- 水平曲げR_H<5m(推奨): 500mm
- 水平曲げR_H>5m(推奨): 1000mm

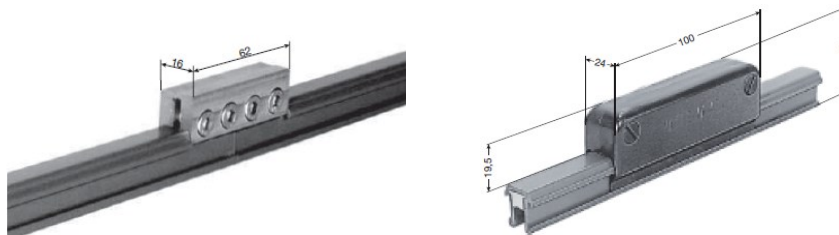
曲げ:

工場での最小曲げ半径R=400mm
 現場での最小曲げ半径R=4000mm

導体間距離:

絶縁ハンガー使用: 50mm
 コンパクトハンガー使用: 23-26mm

剛体ジョイント



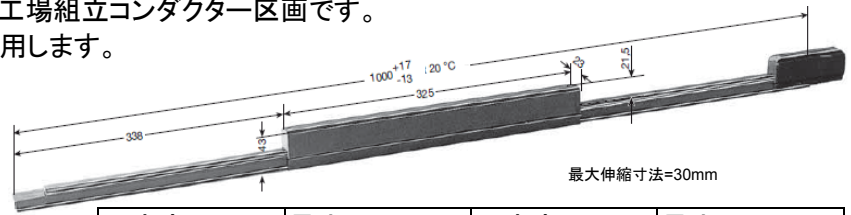
形式	適用コンダクター	重量[kg]	型番
UV20/50	U20/50AC、U20/50C、U20/50CH、U20/50CE	0.140	120180
UV20/50K4⁽¹⁾	U20/50AC、U20/50CH、U20/50CE	0.140	126504

(1) ステンレス鋼製。

U20用付属品

エクspansion区画

一つのジョイント接続を含む長さ1mの工場組立コンダクター区画です。
 システム長さが100m超過の場合に使用します。
 システム長さに対してエクspansion区画長さ1mを考慮してください。



エクspansion区画の決め方

$n = \frac{L_1}{L}$
 $n = \text{UDVの数(丸め)}$
 $L_1 = \text{システム長さ} - 100\text{m}$
 $L = \text{UDVの最大適用長さ(表参照)}$

温度変化Δt	最大L/U20	温度変化Δt	最大L/U20
20°C	88m	40°C	44m
30°C	58m	50°C	35m

標準絶縁ハウジング、緑色

形式	重量[kg]	型番	
		各相用	接地用
UDV20/50CEK4 ⁽¹⁾	0.622	126514	126515
UDV20/50ACK4 ⁽¹⁾	0.622	126516	126517
UDV20/50CK4 ⁽¹⁾	1.030	126518	126519
UDV20/50CHK4 ⁽¹⁾	1.020	126520	126521

(1) ステンレス鋼製。

高温用絶縁ハウジング、灰色

形式	重量[kg]	型番	
		各相用	接地用
UDV20/50CEK4 ⁽¹⁾	0.622	126674	126675
UDV20/50ACK4 ⁽¹⁾	0.622	126676	126677
UDV20/50CK4 ⁽¹⁾	1.030	126678	126679
UDV20/50CHK4 ⁽¹⁾	1.020	126680	126681

給電端子

形式	重量[kg]	型番
UE20/50K4 ⁽¹⁾	0.290	126522
UE20/50K4 ⁽¹⁾ -M ⁽²⁾	0.290	121459

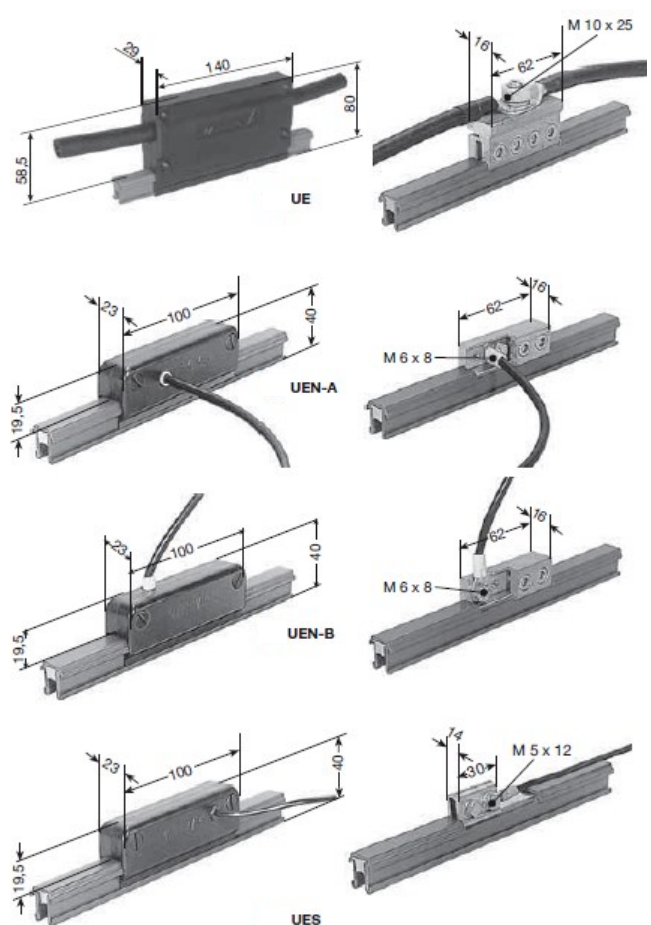
(1) ステンレス鋼製。

(2) Mは工場組立品

剛体ジョイントの代わりに使用します。

給電ケーブル: 最大50mm² 2本

キャップなしの状態



形式	重量[kg]	型番
UEN20/50K4 ⁽¹⁾ -A	0.120	126526
UEN20/50K4 ⁽¹⁾ -A-M ⁽²⁾	0.120	121061
UEN20/50K4 ⁽¹⁾ -B	0.120	120116
UEN20/50K4 ⁽¹⁾ -B-M ⁽²⁾	0.120	212165

(1) ステンレス鋼製。

(2) Mは工場組立品

剛体ジョイントとしては使用できません。

給電ケーブル: 最大6mm² 1本

形式	重量[kg]	型番
UES20/50K4 ⁽¹⁾	0.060	126530

(1) ステンレス鋼製。

剛体ジョイントとしては使用できません。

給電ケーブル: 最大4mm² 1本

接点ペースト—ジョイントおよび給電端子用

100ml (ジョイント約200個用) 型番: 121502

U20用付属品

トランスファーファンネル

トランスファーファンネルは引込線、ターンテーブル、切り換えの場合に必要です。

絶縁ハンガーを使用する場合1-6極の形式EM20を使用します。コンパクトハンガーを使用する場合は1-7極の形式EMK20が利用できます。

絶縁ハンガーの場合の導体間距離は最小40mm、コンパクトハンガーでは23-26mmです。

見積の時には、レールの形式、極数、保護接地導体(PE)の位置をお知らせください。



EM20 4極の例

トランスファーガイド

このガイドは、乗り移りや電源の分断の時に使用します。

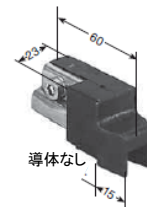
最大水平・垂直オフセット:±2mm、2つのトランスファーガイド間の空隙:最大8mm。

US20のトランスファーガイドはコンダクターの端にナイロンねじ1本で固定されます。

追加のハンガーが必要です。別途ご発注ください。

形式	適用コンダクター	重量[kg]	型番
US20/50CHK4 ⁽¹⁾	U20/50CH	0.046	120849
US20/50CK4 ⁽¹⁾	U20/50C	0.046	120848
US20/50AK4 ⁽¹⁾	U20/50AC、U20/50CE	0.046	120847

(1) ステンレス鋼製。

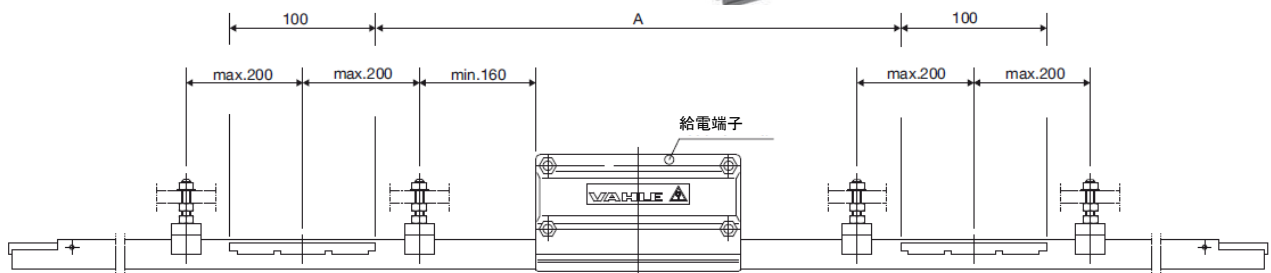
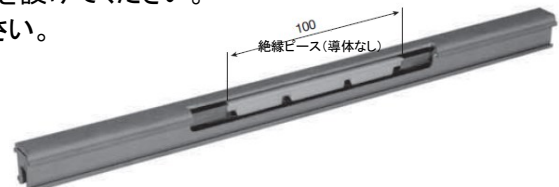


断路区画

断路区画は絶縁ピース(導体なし)をコンダクターレールに組込んで形成します。

断路区画の中心から両側200mm以内にそれぞれハンガーを設けてください。

コンダクターレール、ハンガー、給電端子は別途ご発注ください。



カーボンブラシによる電圧のバイパスを避けるためあるいは保守区画や主回路・制御回路の切り離しのため2つの断路区画を推奨します。

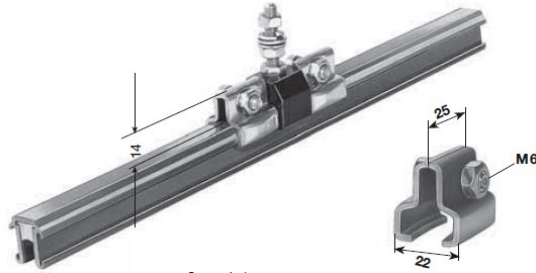
寸法Aは集電子の形式・数量およびクレーンの停止距離によります。

形式末尾の記号 -M: システムレイアウトによる工場組立品
 -L: 3x10ロックピン2本含む部品のみ供給

形式	適用コンダクター	重量[kg]	型番	形式	適用コンダクター	重量[kg]	型番
IT/U20/50CH-M	U20/50CH	0.005	120950	IT/U20/50CH-L	U20/50CH	0.005	120010
IT/U20/50C-M	U20/50C	0.005	120940	IT/U20/50C-L	U20/50C	0.005	120009
IT/U20/50A-M	U20/50AC U20/50CE	0.005	126536	IT/U20/50A-L	U20/50AC U20/50CE	0.005	120008

U20用付属品

ロケーティングクランプ



固定点は絶縁レールホルダーとその両側にロケーティングクランプ2個で形成します。

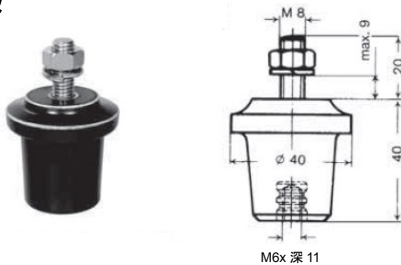
形式	重量[kg]	型番
USK20K4⁽¹⁾	0.028	120140

(1) ステンレス鋼製。

インシュレータ

片持ち強度
=3000N

沿面距離
=60mm

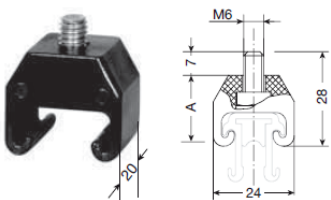


長穴取付の場合は両側に平座金を使用してください。

形式	重量[kg]	型番
GH40-M6	0.075	121060
GH40-M6K4⁽¹⁾	0.075	126544

(1) ステンレス鋼製。

レールホルダー、インシュレータ用



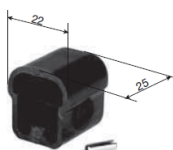
形式	A寸法
U20/50CH	20
U20/50C	21
U20/50AC	22
U20/50CE	

M6x12ボルト付で供給

形式	重量[kg]	型番
UAK20	0.010	126546
UAK20K4⁽¹⁾	0.010	126548

(1) ステンレス鋼製。

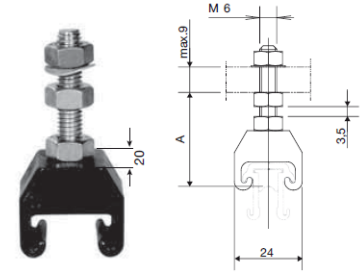
端末キャップ、ロッキングピン付



形式	重量[kg]	型番
UK20-L (部品のみのみ)	0.010	120120
UK20-M (工場組立品)	0.010	120987

絶縁ハンガー

形式	A寸法
U20/50CH	33
U20/50C	34
U20/50AC	35
U20/50CE	



長穴取付の場合は両側に平座金を使用してください。

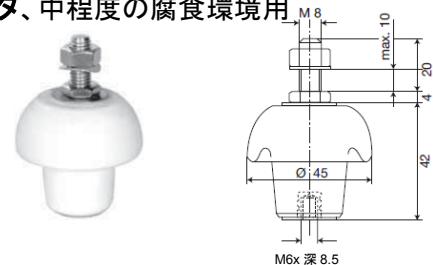
形式	重量[kg]	型番
UAM20	0.025	126540
UAM20K4⁽¹⁾	0.025	126542

(1) ステンレス鋼製。

インシュレータ、中程度の腐食環境用

片持ち強度
=1000N

沿面距離
=62mm



長穴取付の場合は両側に平座金を使用してください。

形式	重量[kg]	型番
UIK42-M6K4⁽¹⁾	0.110	120883

(1) ステンレス鋼製。



形式	A寸法
U20/50CH	17
U20/50C	18
U20/50AC	19
U20/50CE	

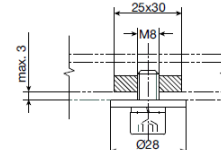
M6x10ボルトとバネ座金付で供給

形式	重量[kg]	型番
UAS20K4⁽¹⁾	0.014	126550
UAS20K4⁽¹⁾-H⁽²⁾	0.014	120755

(1) ステンレス鋼製。

(2) 中程度の腐食環境用

コンパクトハンガーKH20/5...固定部品



形式	重量[kg]	型番
SE8	0.055	170677
SE8K4⁽¹⁾	0.055	170955

(1) ステンレス鋼製。

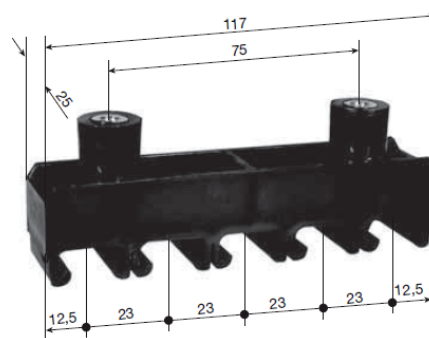
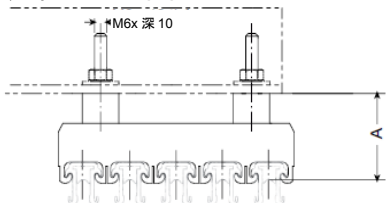
U20用付属品

コンパクトハンガー

コンパクトハンガーを組合せて必要なコンダクター数を取付けることができます。
形式KSTの集電子のみ使用できます。ジョイントおよび給電部はずらして配置してください。

コンパクトハンガー、5極ボルト取付

形式	A寸法
U20/50CH	41
U20/50C	42
U20/50AC	43
U20/50CE	

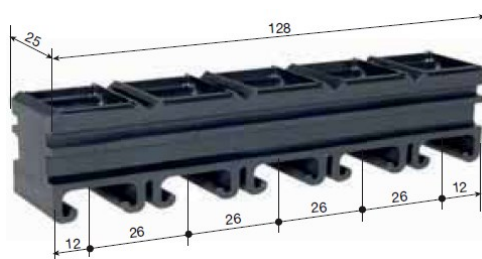
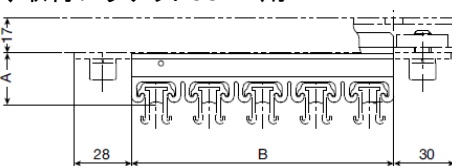


長穴取付の場合は両側に平座金を使用してください。

形式	重量[kg]	型番
KA20/5	0.041	126613

コンパクトハンガー、取付ブラケット38/17用

形式	A寸法
U20/50CH	23
U20/50C	24
U20/50AC	25
U20/50CE	



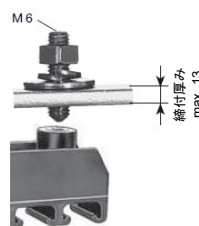
形式	B寸法	重量[kg]	型番
KH20/5-1	24	0.008	120933
KH20/5-2	50	0.018	120934
KH20/5-3	76	0.028	126614
KH20/5-4	102	0.038	126615
KH20/5-5	128	0.048	126616

取付金物、コンパクトハンガー・絶縁ハンガー・インシュレータ用

1個のKA20/5には2個のBE6が必要です。

形式	重量[kg]	型番
BE6	0.015	120406
BE6K4 ⁽¹⁾	0.015	120778

(1) ステンレス鋼製。

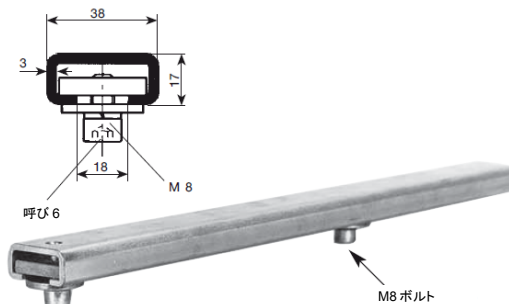


取付ブラケット38/17

ロック金物含む

形式	長さ[mm]	最大極数	重量[kg]	型番
HU20/230	230	5	0.520	120833
HU20/360	360	10	0.750	120834
HU20/490	490	15	0.970	120835

長い取付ブラケットはご指定ください。

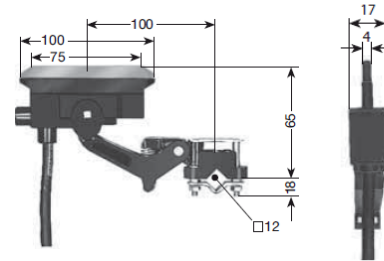


U20用集電子

シングル集電子

2m接続ケーブル付
 上下および水平: ±20mm
 接触圧力: 約9N

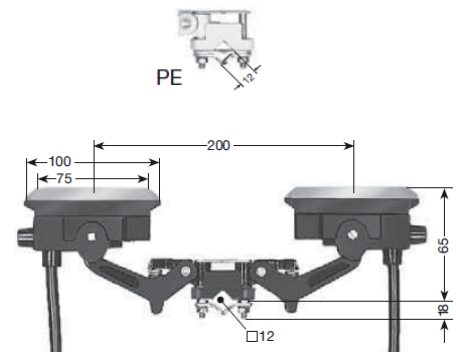
形式 末尾に各相用"PH" 接地用"PE"を付加	通電 電流 [A]	接続ケーブル		重量 [kg]	型番	
		断面積 [mm ²]	最大 Φ[mm]		各相用 黒色	接地用 黄色
KST15	15	2.5	4.4	0.256	150891	150892
KST40	40	6.0	11.0	0.428	152840	152850
KST60	60	10.0	12.5	0.588	153675	153676



ダブル集電子

2x2m接続ケーブル付
 上下および水平: ±20mm
 接触圧力: 各ブラシ約9N

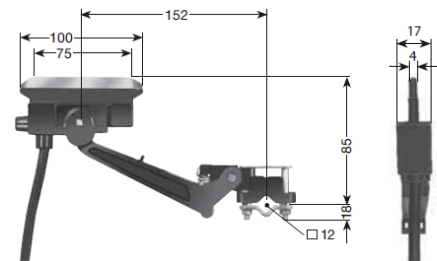
形式 末尾に各相用"PH" 接地用"PE"を付加	通電 電流 [A]	接続ケーブル		重量 [kg]	型番	
		断面積 [mm ²]	最大 Φ[mm]		各相用 黒色	接地用 黄色
KDST30	30	2.5	4.4	0.471	150897	150898
KDST80	80	6.0	11.0	0.821	152960	152970
KDST120	120	10.0	12.5	1.114	153679	153680



シングル集電子

2m接続ケーブル付
 上下および水平: ±40mm
 接触圧力: 約9N

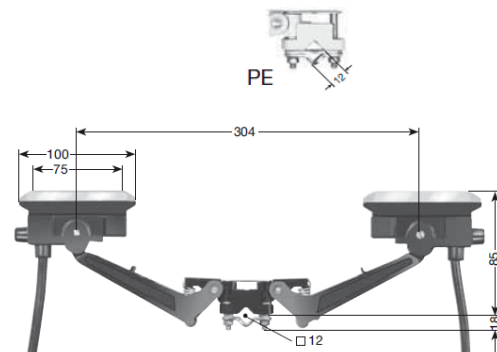
形式 末尾に各相用"PH" 接地用"PE"を付加	通電 電流 [A]	接続ケーブル		重量 [kg]	型番	
		断面積 [mm ²]	最大 Φ[mm]		各相用 黒色	接地用 黄色
KSTL15	15	2.5	4.4	0.272	150893	150894
KSTL40	40	6.0	11.0	0.453	152860	152870
KSTL60	60	10.0	12.5	0.591	153677	153678



ダブル集電子

2x2m接続ケーブル付
 上下および水平: ±40mm
 接触圧力: 各ブラシ約9N

形式 末尾に各相用"PH" 接地用"PE"を付加	通電 電流 [A]	接続ケーブル		重量 [kg]	型番	
		断面積 [mm ²]	最大 Φ[mm]		各相用 黒色	接地用 黄色
KDSTL30	30	2.5	4.4	0.492	150899	150901
KDSTL80	80	6.0	11.0	0.822	152980	152990
KDSTL120	120	10.0	12.5	1.188	153681	153682



U20用集電子

シングル集電子、トランスファーファンネルEMK20用

荷重のかかっていない集電子は自動的に相中心に配置されます。

2m接続ケーブル付

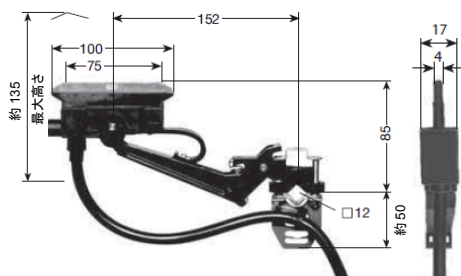
上下: ±20mm

水平: ±40mm

接触圧力: 約9N

形式 末尾に各相用"PH" 接地用"PE"を付加	通電 電流 [A]	接続ケーブル		重量 [kg]	型番	
		断面積 [mm ²]	最大 Φ[mm]		各相用 黒色	接地用 黄色
KSTLU15	15	2.5	4.4	0.313	150895	150896
KSTLU40	40	6.0	11.0	0.499	153791	153792
KSTLU60	60	10.0	12.5	0.652	153793	153794

ステンレス製コンダクターレールを使用する時の通電電流はお問合せください。



ダブル集電子、トランスファーファンネルEMK20用

荷重のかかっていない集電子は自動的に相中心に配置されます。

2x2m接続ケーブル付

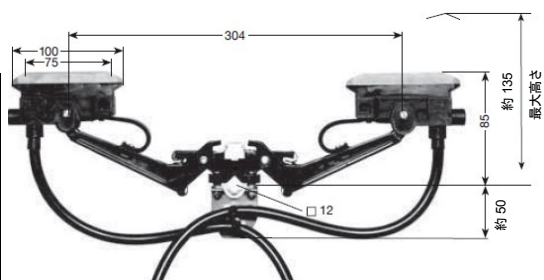
上下: ±20mm

水平: ±40mm

接触圧力: 各ブラシ約9N

形式 末尾に各相用"PH" 接地用"PE"を付加	通電 電流 [A]	接続ケーブル		重量 [kg]	型番	
		断面積 [mm ²]	最大 Φ[mm]		各相用 黒色	接地用 黄色
KDSTLU30	30	2.5	4.4	0.541	150902	150903
KDSTLU80	80	6.0	11.0	0.895	153786	153787
KDSTLU120	120	10.0	12.5	1.231	153795	153796

ステンレス製コンダクターレールを使用する時の通電電流はお問合せください。

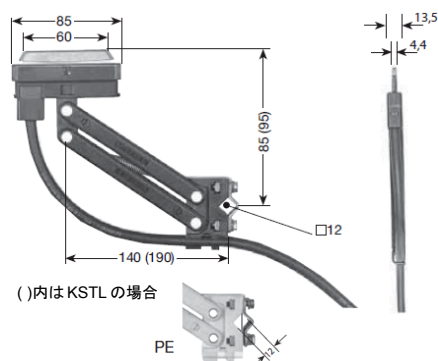


シングル集電子

2m接続ケーブル付

接触圧力: 約5N

形式 末尾に各相用"PH" 接地用"PE"を付加	通電 電流 [A]	接続ケーブル		上下および 水平 [mm]	重量 [kg]	型番	
		断面積 [mm ²]	最大 Φ[mm]			各相用 黒色	接地用 黄色
KST30	30	2.5	5	±20	0.240	152085	152086
KST55	55	6.0	11	±20	0.368	154438	154439
KSTL30	30	2.5	5	±30	0.240	152089	152091
KSTL55	55	6.0	11	±30	0.368	154443	154444



U20用集電子

シングル集電子

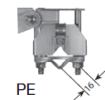
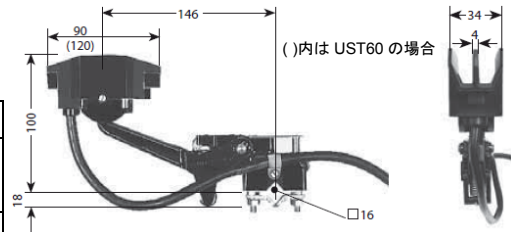
相間距離35mm以上の場合に使用

2m接続ケーブル付

上下および水平: ±25mm

接触圧力: 約10N

形式 末尾に各相用"PH" 接地用"PE"を付加	通電 電流 [A]	接続ケーブル		重量 [kg]	型番	
		断面積 [mm ²]	最大 Φ[mm]		各相用 黒色	接地用 黄色
UST40	40	6.0	11.0	0.605	120961	120962
UST60	60	10.0	12.5	0.875	120963	120964



ダブル集電子

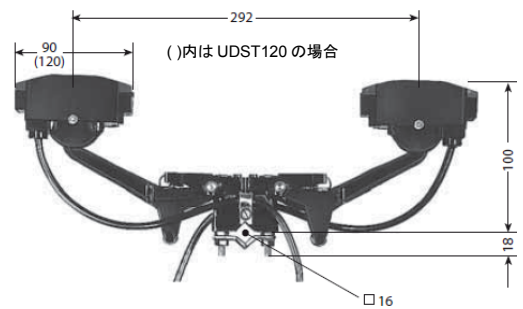
相間距離35mm以上の場合に使用

2x2m接続ケーブル付

上下および水平: ±25mm

接触圧力: 各ブラシ約10N

形式 末尾に各相用"PH" 接地用"PE"を付加	通電 電流 [A]	接続ケーブル		重量 [kg]	型番	
		断面積 [mm ²]	最大 Φ[mm]		各相用 黒色	接地用 黄色
UDST80	80	6.0	11.0	1.100	120965	120966
UDST120	120	10.0	12.5	1.600	120967	120968



シングル集電子、トランスファーファンネルEM用

相間距離35mm以上の場合に使用。

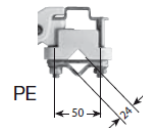
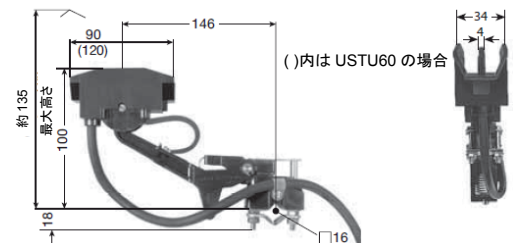
2m接続ケーブル付

上下および水平: ±25mm

接触圧力: 約10N

形式 末尾に各相用"PH" 接地用"PE"を付加	通電 電流 [A]	接続ケーブル		重量 [kg]	型番	
		断面積 [mm ²]	最大 Φ[mm]		各相用 黒色	接地用 黄色
USTU40	40	6.0	11.0	0.635	120969	120970
USTU60	60	10.0	12.5	0.815	120971	120972

ステンレス製コンダクターレールを使用する時の通電電流はお問合せください。



ダブル集電子、トランスファーファンネルEM用

相間距離35mm以上の場合に使用。

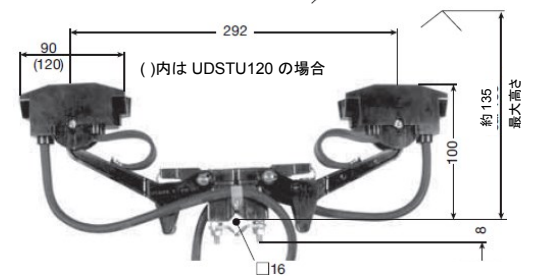
2x2m接続ケーブル付

上下および水平: ±25mm

接触圧力: 各ブラシ約10N

形式 末尾に各相用"PH" 接地用"PE"を付加	通電 電流 [A]	接続ケーブル		重量 [kg]	型番	
		断面積 [mm ²]	最大 Φ[mm]		各相用 黒色	接地用 黄色
UDSTU80	80	6.0	11.0	1.160	120973	120974
UDSTU120	120	10.0	12.5	1.550	120975	120976

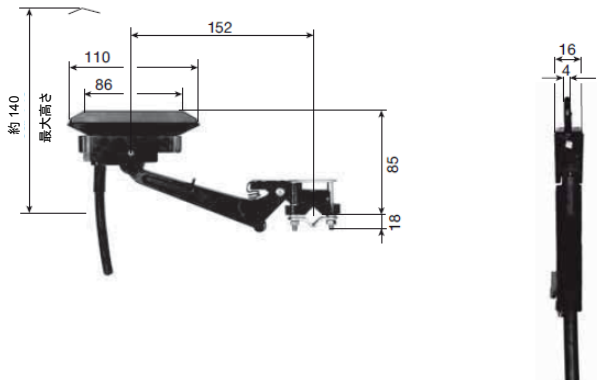
ステンレス製コンダクターレールを使用する時の通電電流はお問合せください。



U20用集電子

メッキや酸洗い工場のような中程度の腐食環境での使用

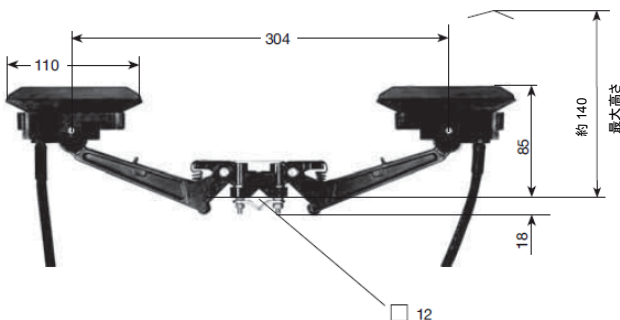
各相用シングル集電子



2m接続ケーブル付
 上下: +30mm/-40mm
 水平: ±35mm
 接触圧力: 約9N

形式	通電電流 [A]	接続ケーブル		重量 [kg]	型番 各相用 黒色
		断面積 [mm ²]	最大 Φ[mm]		
KSTL35VBPH	35	6.0	11.0	0.410	121186

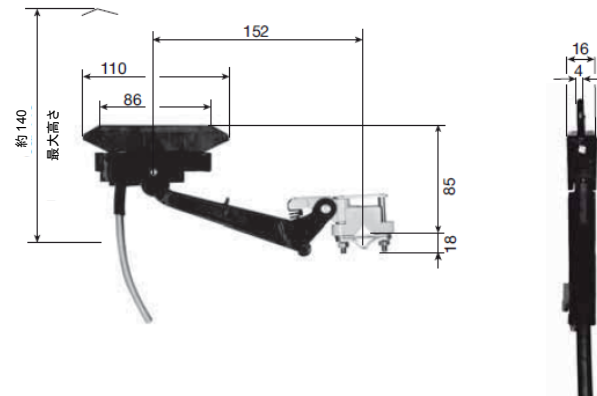
各相用ダブル集電子



2x2m接続ケーブル付
 上下: +30mm/-40mm
 水平: ±35mm
 接触圧力: 各ブラシ約9N

形式	通電電流 [A]	接続ケーブル		重量 [kg]	型番 各相用 黒色
		断面積 [mm ²]	最大 Φ[mm]		
KDSTL70VBPH	70	6.0	11.0	0.750	121188

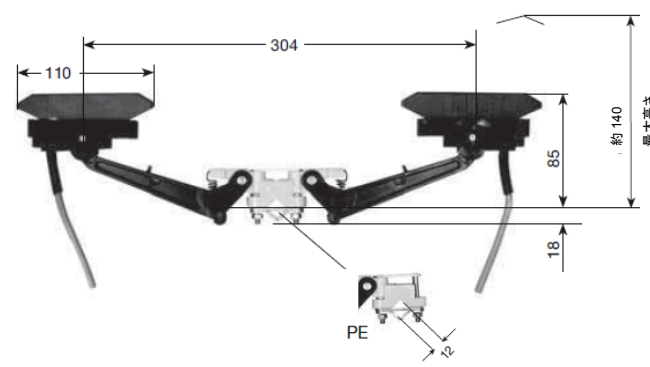
接地用シングル集電子



接地用集電子は接触保護になっていません。
 2m接続ケーブル付
 上下: +30mm/-40mm
 水平: ±35mm
 接触圧力: 約9N

形式	通電電流 [A]	接続ケーブル		重量 [kg]	型番 接地用 黄色
		断面積 [mm ²]	最大 Φ[mm]		
KSTL35VPE	35	6.0	6.0	0.328	121187

接地用ダブル集電子



接地用集電子は接触保護になっていません。
 2x2m接続ケーブル付
 上下: +30mm/-40mm
 水平: ±35mm
 接触圧力: 各ブラシ約9N

形式	通電電流 [A]	接続ケーブル		重量 [kg]	型番 接地用 黄色
		断面積 [mm ²]	最大 Φ[mm]		
KDSTL70VPE	70	6.0	6.0	0.554	121189

U20集電子用付属品および部品

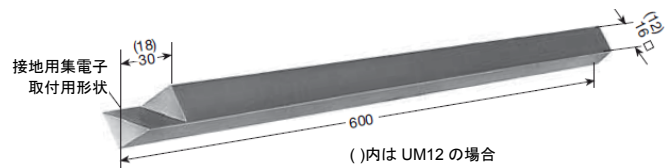
KST・UST集電子用ブラケット

牽引アーム用に600mmを超える長さを使用する場合は現場で曲がったりねじれたりしないようにサポートを考慮してください。

長い長さが必要な場合はご指定ください。

形式	適用集電子	重量[kg]	型番
UM12	KST	0.675	153506
UM12K4 ⁽¹⁾	KST...V	0.688	121162
UM16	UST	1.175	126574

(1) ステンレス鋼製。



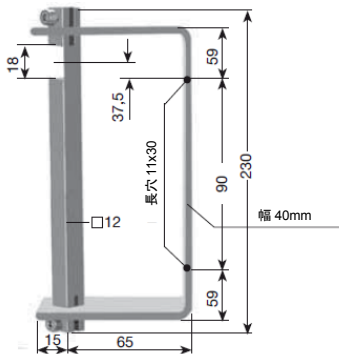
集電子用ブラケット

相間距離が最大55mm(3極+接地)に適用できます。

KST・KDST集電子用

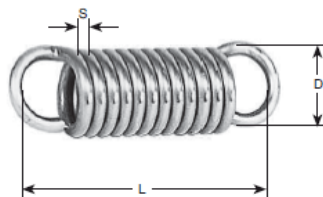
KST集電子用

KST・KDST集電子制御回路用



形式	重量[kg]	型番	形式	重量[kg]	型番	形式	重量[kg]	型番
UMAS12HS-A200	0.740	121092	UMAS12HS-B200	0.740	121093	UMAS12ST200	0.740	121094

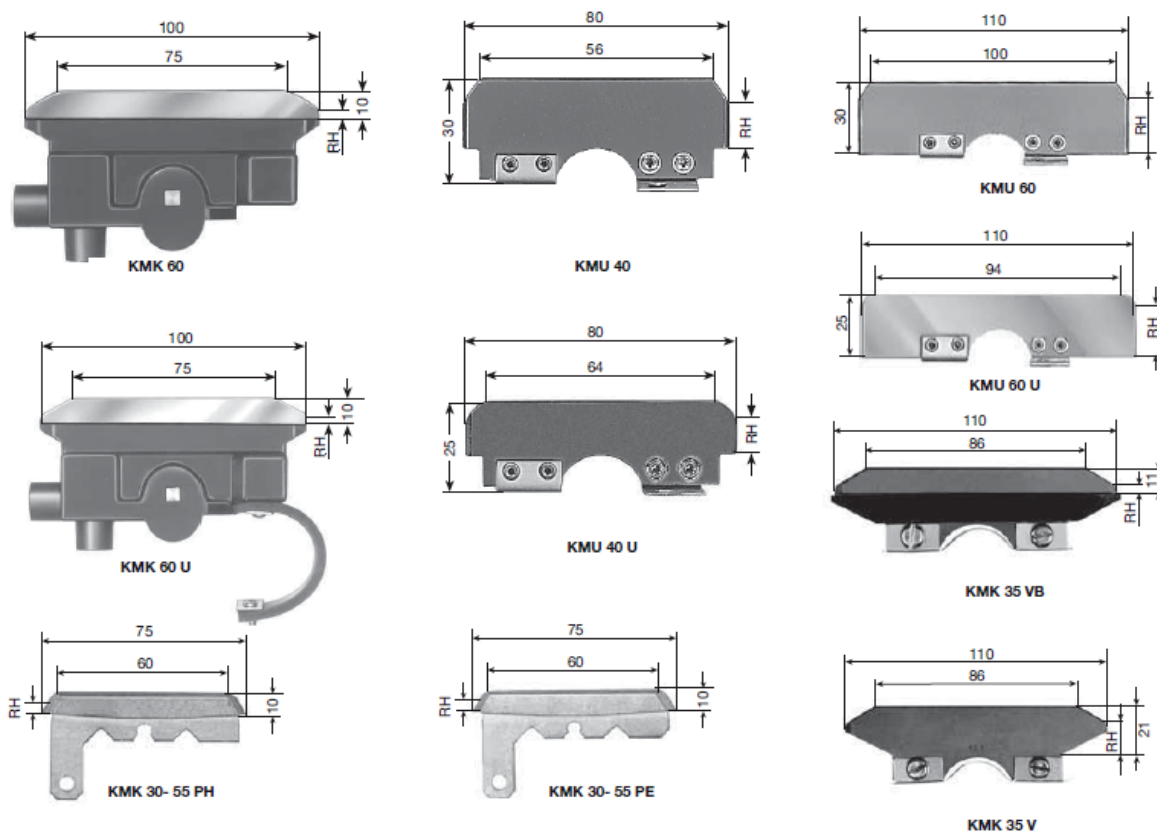
引張バネ



形式	適用集電子	重量[kg]	S寸法[mm]	D寸法[mm]	L寸法[mm]	型番
ZF3	KST15~KDST120	0.003	1.2	11.5	28.4	153516
ZF4	KSTL15~KDSTL120、 KSTLU15~KDSTLU120	0.004	1.3	11.0	29.0	153517
ZF4H	KSTL35~KDSTL70	0.004	1.3	11.0	29.0	170601
ZF5	UST40、USTU40、UDST80、UDSTU80、 UST60、USTU60、UDST120、UDSTU120、	0.007	1.5	13.8	40.0	126585

U20集電子部品

ブラシ



RH寸法は使用限界を示します。

形式	適用集電子	RH寸法[mm]	重量[kg]	型番
KMK60	KST15、KST40、KDST30、KDST80、KSTL15、KSTL40、KDSTL30、KDSTL80、KST60、KDST120、KSTL60、KDSTL120	3	0.110	153512
KMK60U	KSTLU15、KSTLU40、KSTLU60、KDSTLU30、KDSTLU80、KDSTLU120	3	0.120	153513
KMU40	UST40、UDST80	12	0.060	126579
KMU40U	USTU40、UDSTU80	12	0.050	126696
KMU60	UST60、UDST120	18	0.070	126581
KMU60U	USTU60、UDSTU120	18	0.060	126743
KMK30-55PH	KST30、KST55、KSTL30、KSTL55—各相用	2	0.031	154440
KMK30-55PE	KST30、KST55、KSTL30、KSTL55—接地用	2	0.031	154453
KMK35VB	KSTL35VB、KDSTL70VB—各相用	5	0.030	121063
KMK35V	KSTL35V、KDSTL70V—接地用	14	0.030	121062

ケーブル固定金物

KSTLU・KDSTLU集電子用

形式	重量[kg]	型番
KBK⁽¹⁾	0.030	153519

(1) ステンレス鋼製。

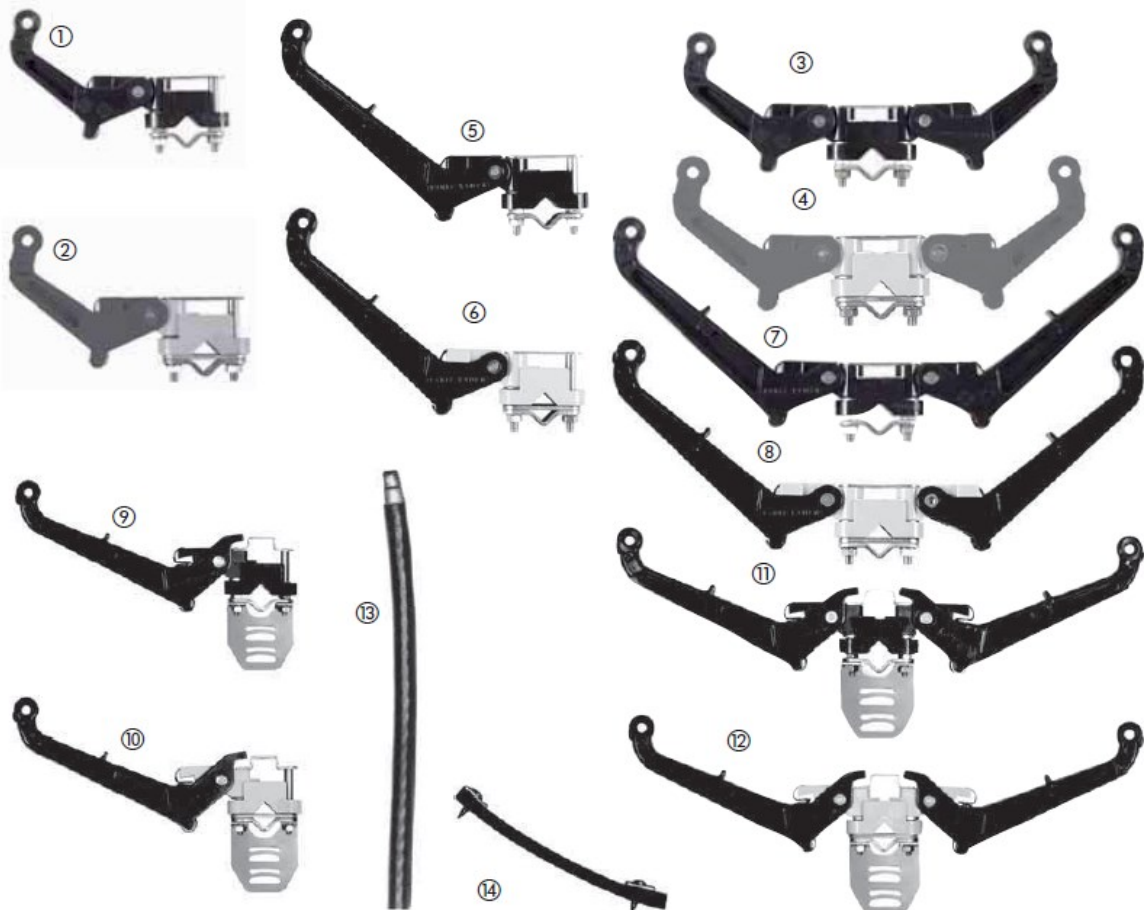


U20集電子部品

KST・KSTL・KDST・KDSTL・KSTLU・KDSTLU集電子部品

部品番号	内容	重量[kg]	型番
①	KST15~KST60用集電子ベース 各相用	0.080	153736
②	KST15~KST60用集電子ベース 接地用	0.080	153737
③	KDST30~KDST120用集電子ベース(ダブルアーム) 各相用	0.100	153738
④	KDST30~KDST120用集電子ベース(ダブルアーム) 接地用	0.100	153739
⑤	KSTL15~KSTL60用集電子ベース 各相用	0.090	153740
⑥	KSTL15~KSTL60用集電子ベース 接地用	0.090	153741
⑦	KDSTL30~KDSTL120用集電子ベース(ダブルアーム) 各相用	0.130	153742
⑧	KDSTL30~KDSTL120用集電子ベース(ダブルアーム) 接地用	0.130	153743
⑨	KSTLU15~KSTLU60用集電子ベース 各相用	0.090	153804
⑩	KSTLU15~KSTLU60用集電子ベース 接地用	0.090	153805
⑪	KDSTLU30~KDSTLU120用集電子ベース(ダブルアーム) 各相用	0.130	153806
⑫	KDSTLU30~KDSTLU120用集電子ベース(ダブルアーム) 接地用	0.130	153807
⑬	接続ケーブル AEA2.5PH / AEA-KSTLU-2.5PH、長さ2m 各相用	0.072	151374 / 156431
	接続ケーブル AEA2.5PE / AEA-KSTLU-2.5PE、長さ2m 接地用	0.072	151375 / 156432
⑬	接続ケーブル AEA6PH / AEA-KSTLU-6PH、長さ2m 各相用	0.260	153744 / 156433
	接続ケーブル AEA6PE / AEA-KSTLU-6PE、長さ2m 接地用	0.260	153745 / 156434
⑬	接続ケーブル AEA10PH / AEA-KSTLU-10PH、長さ2m 各相用	0.400	153746 / 156427
	接続ケーブル AEA10PE / AEA-KSTLU-10PE、長さ2m 接地用	0.400	153747 / 156435
⑭	ラバースプリング ⁽¹⁾ 、KSTLU15・KSTLU40・KSTLU60・KDSTLU30・KDSTLU80・KDSTLU120用	0.008	153748

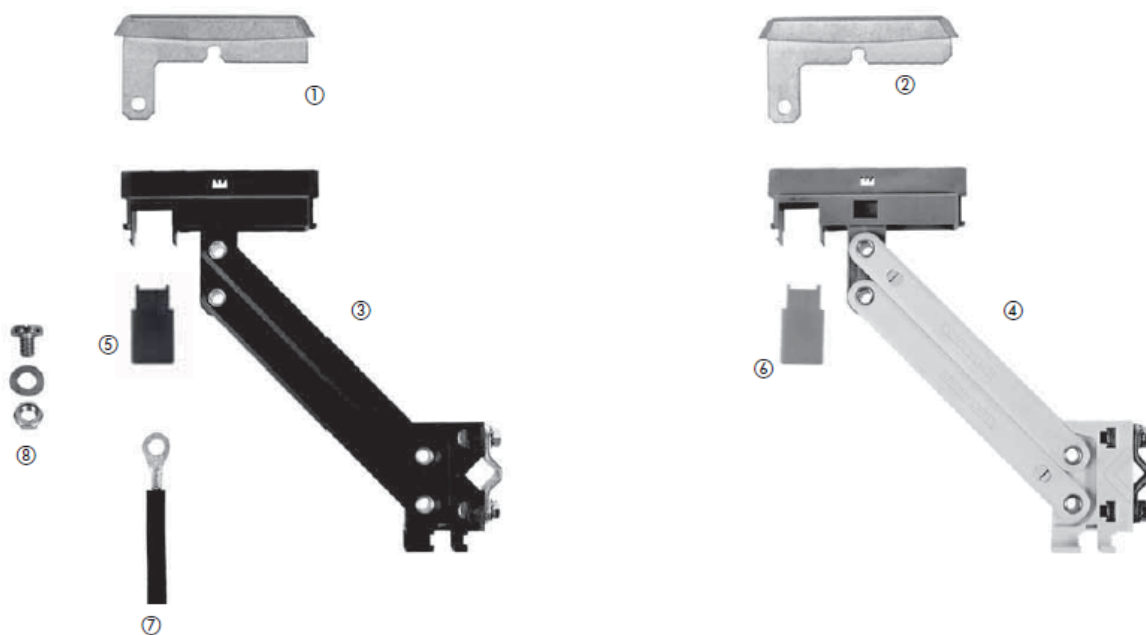
(1) KMK60Uのブラシを発注の場合ラバースプリングは含まれます。



U20集電子部品

KST30-55・KSTL30-55集電子部品

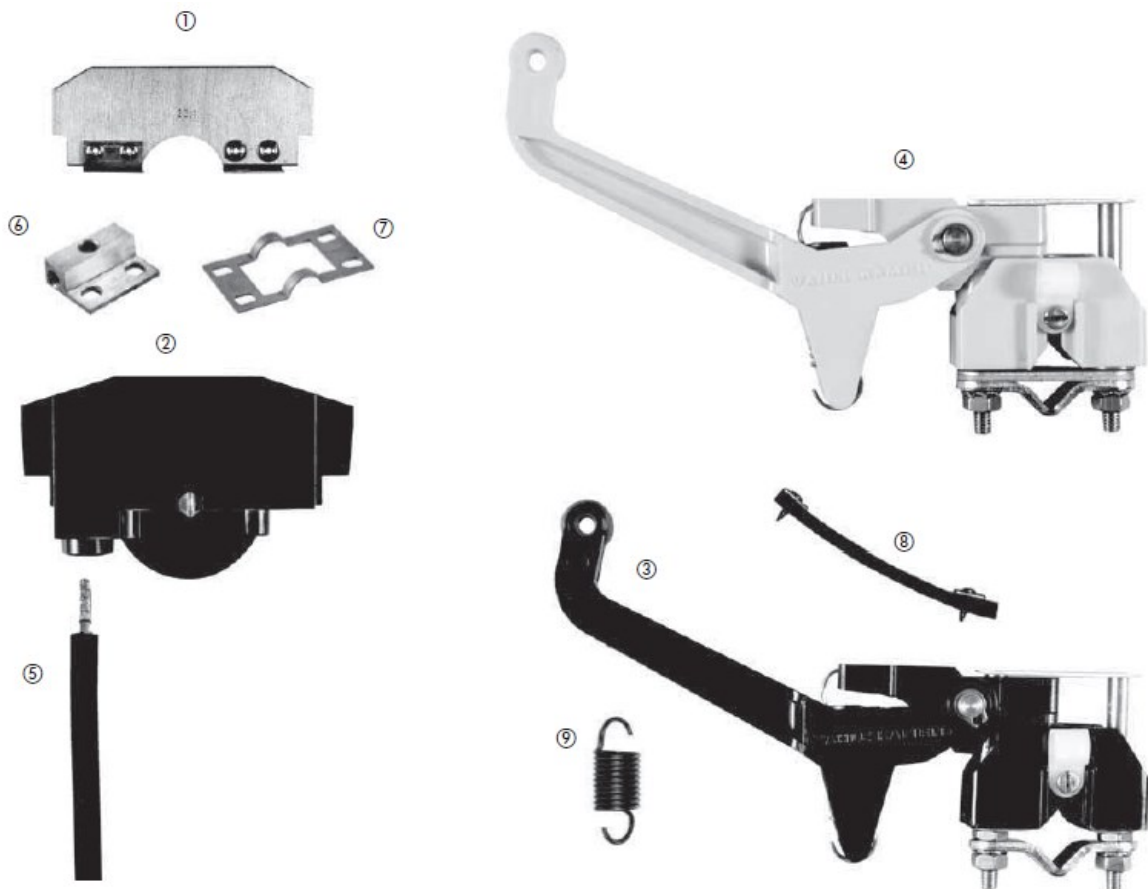
部品番号	内容		重量[kg]	型番
①	ブラシKMK30-55PH	各相用	0.031	154440
②	ブラシKMK30-55PE	接地用	0.031	154453
③	KST用集電子ベースおよびアーム組立品	各相用	0.083	152275
③	KSTL用集電子ベースおよびアーム組立品	各相用	0.083	152279
④	KST用集電子ベースおよびアーム組立品	接地用	0.083	152276
④	KSTL用集電子ベースおよびアーム組立品	接地用	0.083	152281
⑤	端子キャップ(黒)	各相用	0.002	152291
⑥	端子キャップ(緑)	接地用	0.002	152292
⑦	接続ケーブル RKA2.5PH、長さ2m	各相用	0.150	154447
	接続ケーブル RKA2.5PE、長さ2m	接地用	0.150	154448
⑦	接続ケーブル RKA6PH、長さ2m	各相用	0.260	154449
	接続ケーブル RKA6PE、長さ2m	接地用	0.260	154450
⑧	端子ねじ		0.002	152658



U20集電子部品

UST・UDST集電子部品

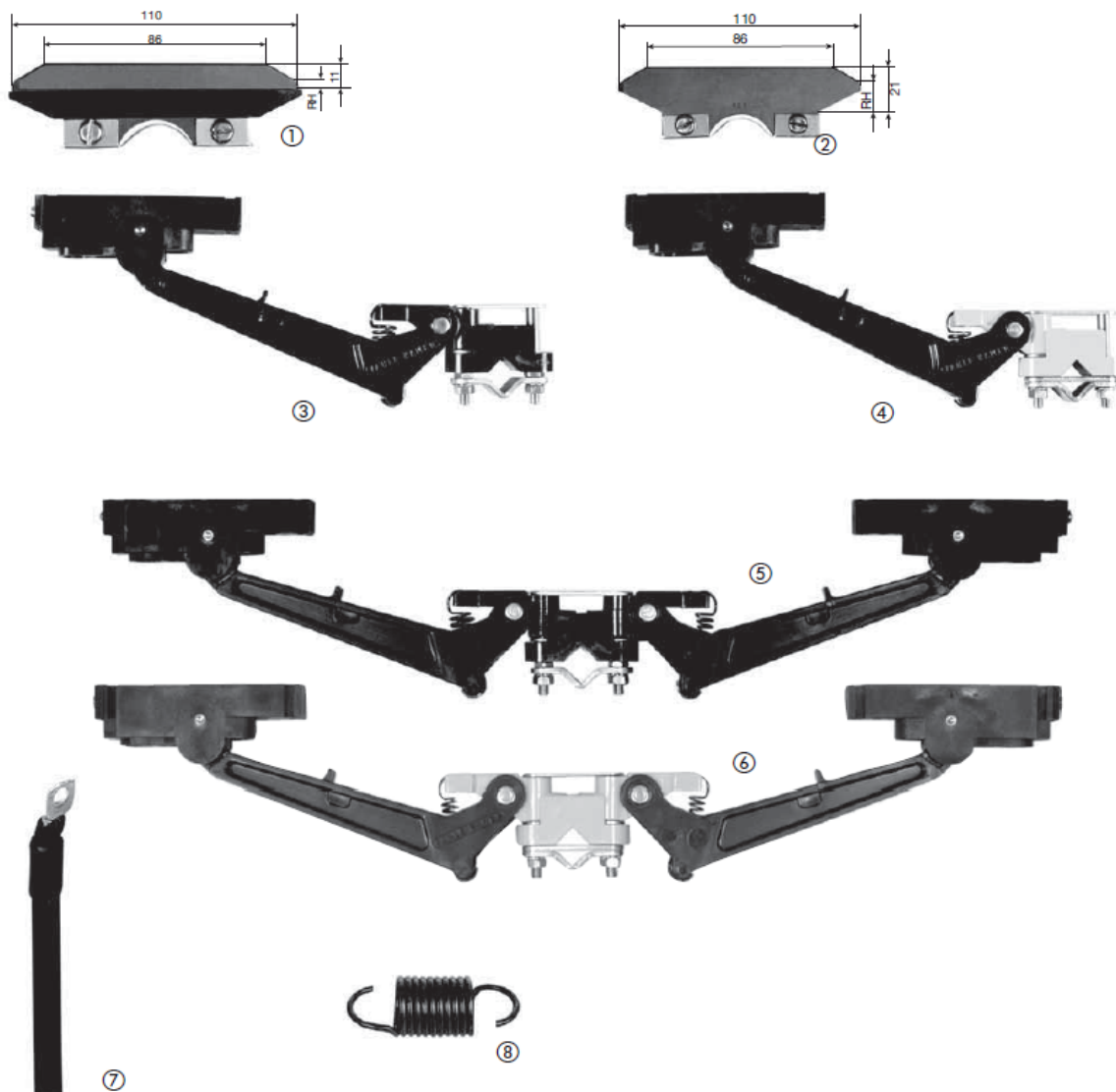
部品番号	内容	重量[kg]	型番
①	ブラシ(14ページ参照)		
②	ブラシホルダー、UST40・UDST80・USTU40・UDSTU80用	0.050	120949
②	ブラシホルダー、UST60・UDST120・USTU60・UDSTU120用	0.070	120941
③	集電子ベース、UST40・UST60用	各相用 0.180	126604
④	集電子ベース、UST40・UST60用	接地用 0.180	126605
③	集電子ベース、UDST80・UST120用	各相用 0.250	126692
④	集電子ベース、UDST80・UST120用	接地用 0.250	126693
③	集電子ベース、USTU40・USTU60用	各相用 0.180	126606
④	集電子ベース、USTU40・USTU60用	接地用 0.180	126607
③	集電子ベース、UDSTU80・UDSTU120用	各相用 0.250	126694
④	集電子ベース、UDSTU80・UDSTU120用	接地用 0.250	126695
⑤	接続ケーブル6mm ² 、長さ2m、UST40・USTU40・UDST80・UDSTU80用	各相用 0.300 接地用 0.300	120948 120952
⑤	接続ケーブル10mm ² 、長さ2m、UST60・USTU60・UDST120・UDSTU120用	各相用 0.445 接地用 0.445	120939 120943
⑥	接続金具	0.030	120946
⑦	連結板	0.010	120947
⑧	ラバースプリング、USTU40・UDSTU80・USTU60・UDSTU120用	0.008	121617
⑨	引張バネZF5	0.007	126585



U20集電子部品

KSTL35V・KDSTL70V集電子部品

部品番号	内容		重量[kg]	型番
①	ブラシKMK35VB	各相用	0.030	121063
②	ブラシKMK35V	接地用	0.030	121062
③	ブラシホルダー付集電子ベース、KSTL35VB用	各相用	0.110	121203
④	ブラシホルダー付集電子ベース、KSTL35V用	接地用	0.110	121204
⑤	ブラシホルダー付集電子ベース、KDSTL70VB用	各相用	0.174	121207
⑥	ブラシホルダー付集電子ベース、KDSTL70V用	接地用	0.172	121208
⑦	接続ケーブル RKA6/5	各相用	0.256	127437
⑦	接続ケーブル RKA6/5	接地用	0.256	127438
⑧	引張バネZF4H		0.004	170601



U20ご発注例

コンパクトハンガー使用例、31m給電システム、4極+接地、120A

配置図	数量	内容	形式	型番
	20	絶縁コンダクター、長さ6m 各相用	U20/50AC	127026
	4	絶縁コンダクター、長さ1m 各相用	U20/50AC	127021
	5	絶縁コンダクター、長さ6m 接地用	U20/50AC	127126
	1	絶縁コンダクター、長さ1m 接地用	U20/50AC	127121
	25	剛体ジョイント	UV20/50	120180
	5	給電端子	UE20/50K4	126522
	10	ロケーティングクランプ	USK20K4	120140
	10	端末キャップ	UK20	120120
	32	コンパクトハンガー5極	KH20/5-5	126616
	32	取付ブラケット、長さ230mm	HU20/230	120833
	4	集電子 各相用	KST40	152840
	1	集電子 接地用	KST40	152850
	1	集電子用ブラケット	UM12	153506
	1	接点ペースト		121502

絶縁ハンガー使用例、60m給電システム、3極+接地、200A

配置図	数量	内容	形式	型番
	30	絶縁コンダクター、長さ6m 各相用	U20/50C	127036
	10	絶縁コンダクター、長さ6m 接地用	U20/50C	127136
	36	剛体ジョイント	UV20/50	120180
	4	給電端子	UE20/50K4	126522
	8	ロケーティングクランプ	USK20K4	120140
	8	端末キャップ	UK20	120120
	244	絶縁ハンガー	UAM20	126540
	3	集電子 各相用	UDST120	120967
	1	集電子 接地用	UDST120	120968
	1	集電子用ブラケット	UM16	126574
	1	接点ペースト		121502

()内はレールホルダーUAK20とインシュレータGH40を使用した時の寸法。

U30絶縁コンダクターレール

重量物用モノレール搬送装置、遊戯施設、建設および保守用ホイスト等橋形および門形クレーン用－10kV以下の高電圧にも適用可能。

仕様

形式	U30/120CE	U30/75C	U30/100C	
重量[kg/m]	1.440	1.100	1.360	
標準絶縁ハウジング、緑色				
型番、各相用 ⁽¹⁾	13024●	13028●	13032●	
型番、接地用 ⁽¹⁾	13025●	13029●	13033●	
高温用絶縁ハウジング、灰色				
型番、各相用 ⁽¹⁾	13026●	13030●	13034●	
型番、接地用 ⁽¹⁾	13027●	13031●	13035●	

(1) 型番の末尾●はレール長さ[m]による数字(1~6)が入ります。短い長さの場合はm単位に切上げて丸めてください。

形式	U30/130CH	U30/150C	U30/200C	U30/200CH
重量[kg/m]	1.540	1.780	2.180	2.180
標準絶縁ハウジング、緑色				
型番、各相用 ⁽¹⁾	13036●	13040●	13044●	13048●
型番、接地用 ⁽¹⁾	13037●	13041●	13045●	13049●
高温用絶縁ハウジング、灰色				
型番、各相用 ⁽¹⁾	13038●	13042●	13046●	13050●
型番、接地用 ⁽¹⁾	13039●	13043●	13047●	13051●

(1) 型番の末尾●はレール長さ[m]による数字(1~6)が入ります。短い長さの場合はm単位に切上げて丸めてください。

特性

形式	断面積[mm ²]			沿面距離[mm]	最大適用電圧 ⁽²⁾ [V]	最大通電電流 35°C[A]	抵抗 ⁽³⁾ [Ω/1000m]	インピーダンス ⁽³⁾ [Ω/1000m]
	銅	アルミニウム	ステンレス					
U30/120CE	100	—	18	100	1000	330	0.178	0.222
U30/75C	75	—	—	100	1000	280	0.238	0.280
U30/100C	100	—	—	105	1000	330	0.178	0.264
U30/130CH	130	—	—	95	1000	400	0.137	0.221
U30/150C	150	—	—	95	1000	440	0.126	0.219
U30/200C	200	—	—	90	1000	530	0.090	0.195
U30/200CH	200	—	—	90	1000	530	0.090	0.195

(2) ULの場合は公称電圧600V。

(3) 相間距離80mm、20°C、周波数50Hzの場合。

U30絶縁コンダクターレールおよび付属品

コンダクターコード:

U=単極絶縁コンダクター
 30=絶縁ハウジングサイズ
 75-225=導体断面積(mm²)
 CE=銅/ステンレス鋼導体
 C=銅導体
 CH=高速用深溝付銅導体

適用:

屋内および屋外

長さ:

標準長さ6m
 短い長さをご指定ください。

曲げ:

可能です。ご指定ください。

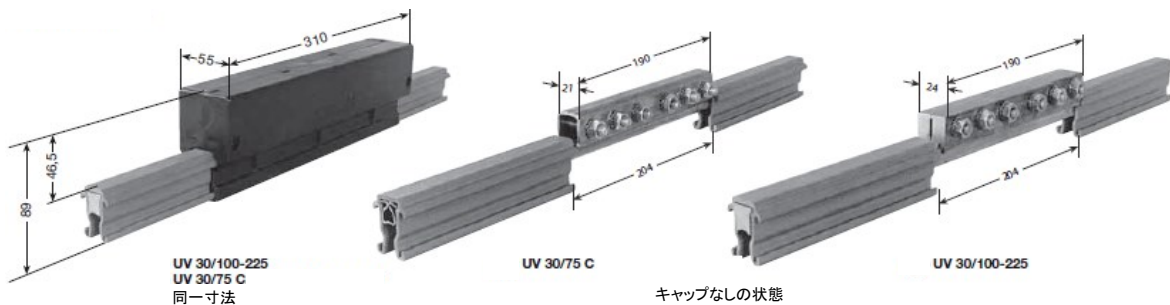
サポート間隔:

- 直線部および内側または外側曲げ:
1500mm
- 水平曲げR_H<10m(推奨): 750mm
- 水平曲げR_H>10m(推奨): 1500mm

ヒーティングシステム:

U30/75Cのコンダクターは凍結環境用のヒーティングケーブルを装備できます。

剛体ジョイント

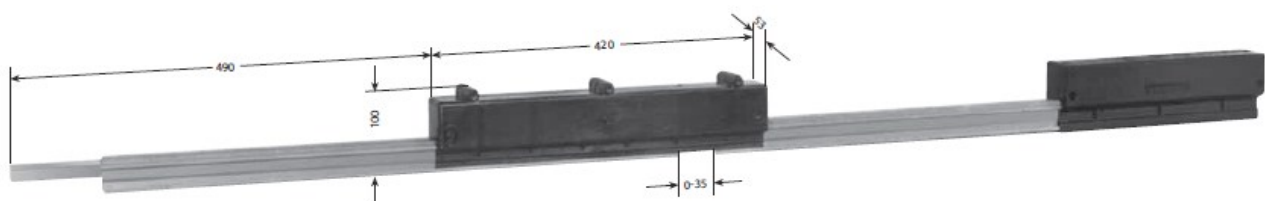


形式	適用コンダクター	重量[kg]	型番
UV30/75C	U30/75C	0.780	130525
UV30/75CK4 ⁽¹⁾		0.780	130526
UV30/100-225	U30/120CE、U30/100C、U30/130CH、	1.180	130527
UV30/100-225K4 ⁽¹⁾	U30/150C、U30/200C、U30/200CH	1.180	130528

(1) ステンレス鋼製。

エクspansion区画

一つのジョイント接続を含む長さ1.5mの工場組立コンダクター区画です。システム長さが100m超過の場合に使用します。システム長さに対してエクspansion区画長さ1.5mを考慮してください。最大伸縮寸法70mmのエクspansion区画も可能です。ご指定ください。



エクspansion区画の決め方

$n = \frac{L_1}{L}$
 n=UDVの数(丸め)
 L₁=システム長さ-100m
 L=UDVの最大適用長さ(表参照)

温度変化Δt	最大L/U30	温度変化Δt	最大L/U30
20°C	100m	40°C	50m
30°C	68m	50°C	40m

形式、型番は次ページ参照ください。

U30用付属品

エクспанション区画(続き)

標準絶縁ハウジング、緑色

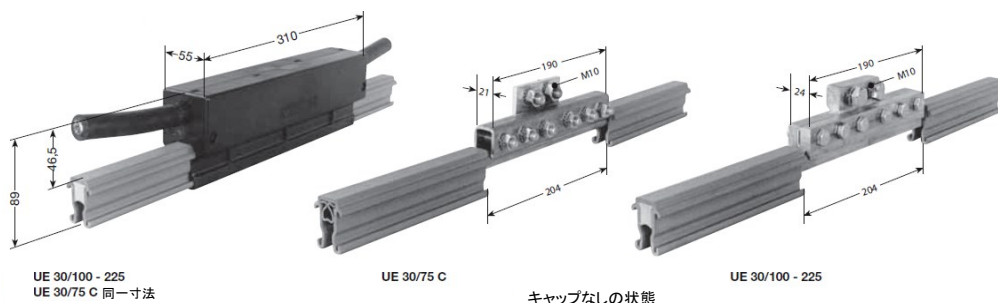
形式	重量[kg]	型番	
		各相用	接地用
UDV30/120CEK4 ⁽¹⁾	4.980	130551	130552
UDV30/75CK4 ⁽¹⁾	4.470	130553	130554
UDV30/100CK4 ⁽¹⁾	4.860	130555	130556
UDV30/130CHK4 ⁽¹⁾	5.130	130557	130558
UDV30/150CK4 ⁽¹⁾	5.490	130559	130560
UDV30/200CK4 ⁽¹⁾	6.090	130561	130562
UDV30/200CHK4 ⁽¹⁾	6.090	130563	130564

(1) ステンレス鋼製。

高温用絶縁ハウジング、灰色

形式	重量[kg]	型番	
		各相用	接地用
UDV30/120CEK4 ⁽¹⁾	4.980	130587	130588
UDV30/75CK4 ⁽¹⁾	4.470	130589	130590
UDV30/100CK4 ⁽¹⁾	4.860	130591	130592
UDV30/130CHK4 ⁽¹⁾	5.130	130593	130594
UDV30/150CK4 ⁽¹⁾	5.490	130595	130596
UDV30/200CK4 ⁽¹⁾	6.090	130597	130598
UDV30/200CHK4 ⁽¹⁾	6.090	130599	130600

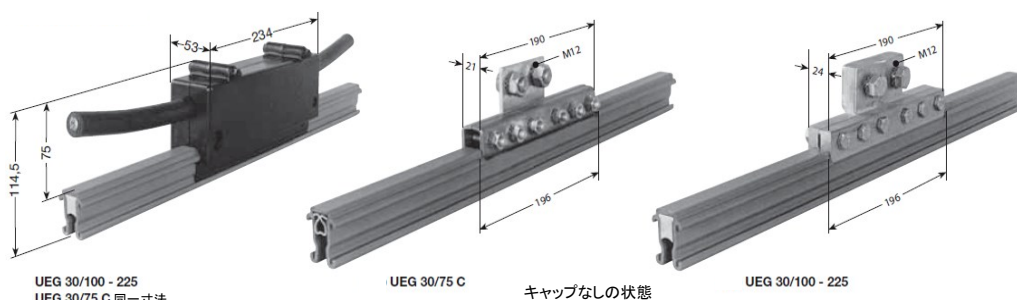
給電端子



形式	接続ケーブル、最大	重量[kg]	型番
UE30/75C	70mm ² 2本	0.990	130601
UE30/75CK4 ⁽¹⁾	70mm ² 2本	0.990	130602
UE30/100-225	70mm ² 2本	1.480	130603
UE30/100-225K4 ⁽¹⁾	70mm ² 2本	1.480	130604

(1) ステンレス鋼製。

給電端子



レール中間取付のみ

形式	接続ケーブル、最大	重量[kg]	型番
UEG30/75C	95mm ² 2本	0.940	130605
UEG30/75CK4 ⁽¹⁾	95mm ² 2本	0.940	130606
UEG30/100-225	120mm ² 2本	1.615	130607
UEG30/100-225K4 ⁽¹⁾	120mm ² 2本	1.615	130608

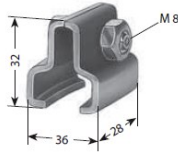
(1) ステンレス鋼製。

接点ペースト・ジョイントおよび給電端子用

100ml(ジョイント約200個用)	型番: 121502
--------------------	------------

U30用付属品

ロケーティングクランプ



形式	重量[kg]	型番
USK30K4 ⁽¹⁾	0.065	133537

(1) ステンレス鋼製。

端末キャップ、ロッキングピン付



形式	重量[kg]	型番
UK30-L (部品のみ)	0.025	132120
UK30-M (工場組立品)	0.025	130158

トランスファーガイド

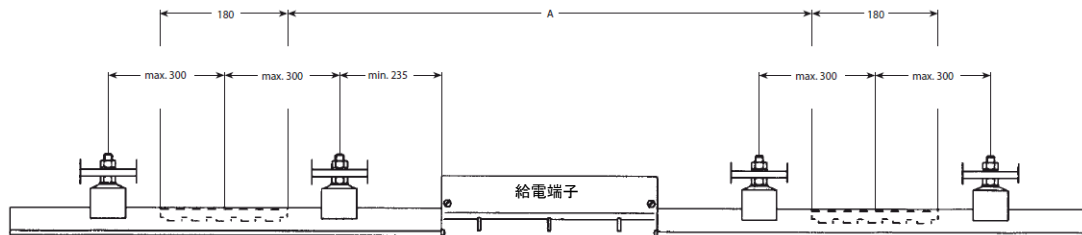
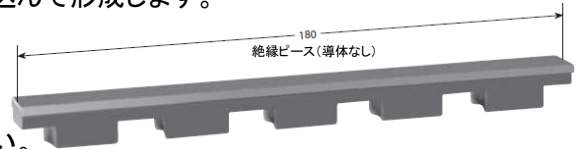
このガイドは、乗り移りや電源の分断の時に使用します。
 最大水平・垂直オフセット: ±4mm、2つのトランスファーガイド間の空隙: 最大10mm。
 US30のトランスファーガイドはコンダクターの端にねじ2本で固定されます。
 追加のハンガーが必要です。別途ご発注ください。

形式	重量[kg]	型番
US30/120CE	0.090	133587
US30/75C	0.090	133250
US30/100C	0.090	133260
US30/130CH	0.090	133280
US30/150C	0.090	133290
US30/200C	0.090	133300
US30/200CH	0.090	133791



断路区画

断路区画は絶縁ピース(導体なし)をコンダクターレールに組込んで形成します。
 断路区画の位置はシステムレイアウトによります。
 断路区画の中心から両側300mm以内にそれぞれハンガーを設けてください。
 コンダクターレール、ハンガー、給電端子は別途ご発注ください。



カーボンブラシによる電圧のバイパスを避けるためあるいは保守区画や主回路・制御回路の切り離しのため2つの断路区画を推奨します。

寸法Aは集電子の形式・数量およびクレーンの停止距離によります。

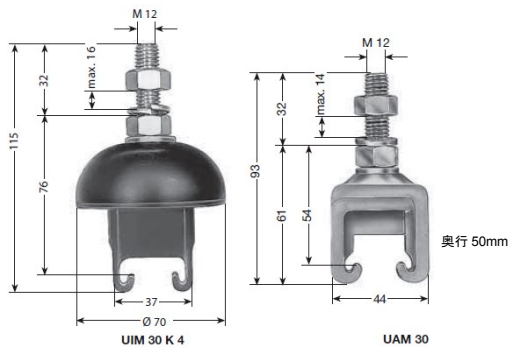
形式末尾の記号 -M: システムレイアウトによる工場組立品
 -L: 4x18ロッキングピン2本含む部品のみ供給

形式	重量[kg]	型番
IT/U30/120CE-M	0.021	133588
IT/U30/75C-M	0.021	133070
IT/U30/100C-M	0.021	133080
IT/U30/130CH-M	0.021	133100
IT/U30/150C-M	0.021	133110
IT/U30/200C-M	0.021	133120
IT/U30/200CH-M	0.021	133792

形式	重量[kg]	型番
IT/U30/120CE-L	0.021	132580
IT/U30/75C-L	0.021	132560
IT/U30/100C-L	0.021	132570
IT/U30/130CH-L	0.021	132600
IT/U30/150C-L	0.021	132610
IT/U30/200C-L	0.021	132620
IT/U30/200CH-L	0.021	132640

U30用付属品

絶縁ハンガー

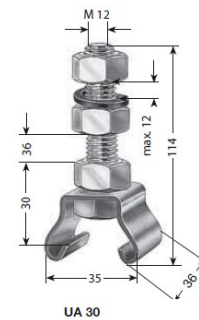


長穴取付の場合は両側に平座金を使用してください。

形式	重量[kg]	型番
UIM30K4	0.160	133768
UAM30	0.160	132690
UAM30K4⁽¹⁾	0.160	132700

(1) ステンレス鋼製。

ハンガー



長穴取付の場合は両側に平座金を使用してください。

形式	重量[kg]	型番
UA30	0.193	132150
UA30K4⁽¹⁾	0.193	132510

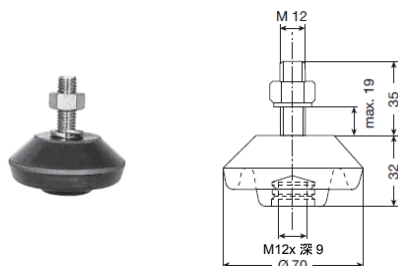
(1) ステンレス鋼製。

インシュレータ

高電圧用インシュレータも可能です。お問合せください。

片持ち強度
=4500N

沿面距離
=70mm



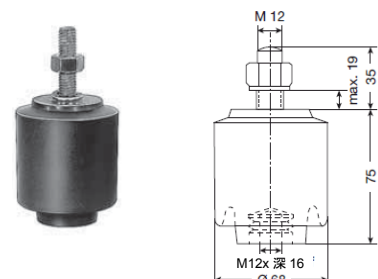
長穴取付の場合は両側に平座金を使用してください。

形式	重量[kg]	型番
GHH30-M12	0.245	130000
GHH30-M12K4⁽¹⁾	0.245	130002

(1) ステンレス鋼製。

片持ち強度
=6500N

沿面距離
=115mm

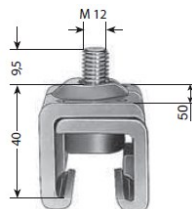


長穴取付の場合は両側に平座金を使用してください。

形式	重量[kg]	型番
GHH75-M12	0.560	133564
GHH75-M12K4⁽¹⁾	0.560	133566

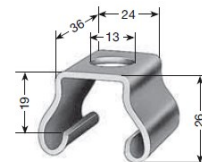
(1) ステンレス鋼製。

レールホルダー、インシュレータ用



形式	重量[kg]	型番
UAK30K4⁽¹⁾	0.100	133568

(1) ステンレス鋼製。



M12x12ボルトとバネ座金付で供給

形式	重量[kg]	型番
UAS30K4⁽¹⁾	0.080	132710

(1) ステンレス鋼製。

U30用付属品

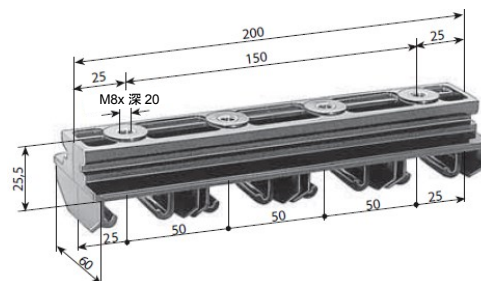
コンパクトハンガー

コンパクトハンガーを組合せて必要なコンダクター数を取付けることができます。
ジョイントおよび給電部はずらして配置してください。

コンパクトハンガー、4極ボルト取付

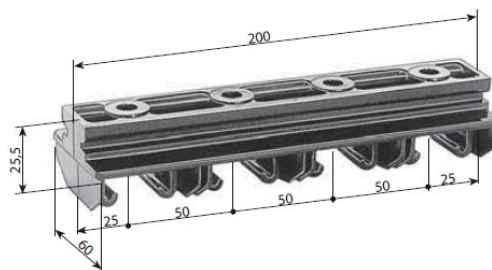
長穴取付の場合は両側に平座金を使用してください。

形式	重量[kg]	型番
KA30/4	0.172	133570



コンパクトハンガー、4極取付ブラケット38/17用

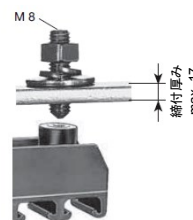
形式	重量[kg]	型番
KH30/4	0.165	133571



取付金物、コンパクトハンガー・絶縁ハンガー・インシュレータ用

形式	重量[kg]	型番
BE8	0.028	130060
BE8K4 ⁽¹⁾	0.028	130111

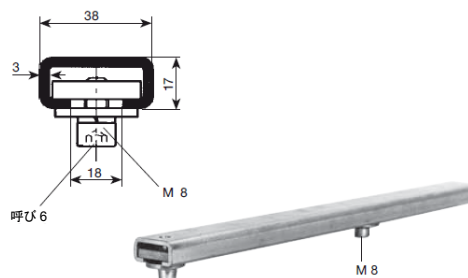
(1) ステンレス鋼製。



取付ブラケット38/17

長い取付ブラケットはご指定ください。

形式	長さ[mm]	極数	重量[kg]	型番
HU30/400	400	5	0.820	130113
HU30/600	600	10	1.160	130114



トランスファーファンネルEMK30/1-6、コンパクトハンガー用

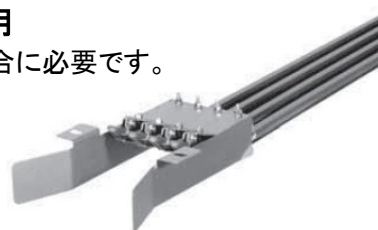
トランスファーファンネルは引込線、ターンテーブル、切り換えの場合に必要です。

上下・水平オフセット: ±25mm。

導体間距離: 50mm。

KSTU140およびKDSTU280集電子をご使用ください。

施工のため図面をご要求ください。



U30用集電子

シングル集電子

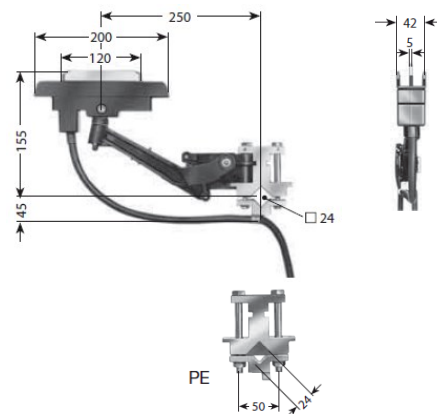
2m接続ケーブル付

上下: +45/-40mm

水平: ±60mm

接触圧力: 約30N

形式	通電 電流 [A]	接続ケーブル		重量 [kg]	型番	
		断面積 [mm ²]	最大 Φ[mm]		各相用 黒色	接地用 黄色
KST100/30	100	16	14.5	1.724	133938	133939
KST125/30	125	25	16.5	1.960	130863	130864



ダブル集電子

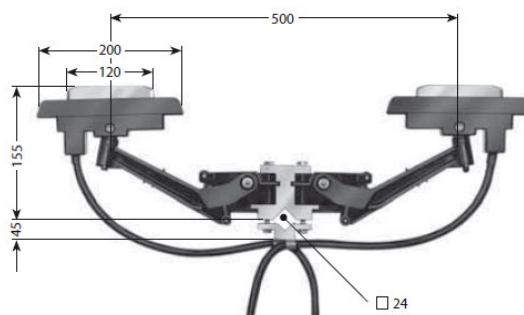
2x2m接続ケーブル付

上下: +45/-40mm

水平: ±60mm

接触圧力: 各ブラシ約30N

形式	通電 電流 [A]	接続ケーブル		重量 [kg]	型番	
		断面積 [mm ²]	最大 Φ[mm]		各相用 黒色	接地用 黄色
KDST200/30	200	16	14.5	3.111	133940	133941
KDST250/30	250	25	16.5	3.583	130865	130866



シングル集電子、トランスファーファンネルEMK30用にはKSTU140/30(ゴム付)を使用

2m接続ケーブル付

上下: +45/-40mm

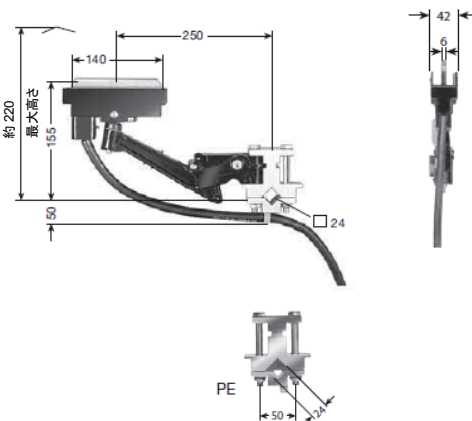
水平: ±60mm

接触圧力: 約29N

形式	通電 電流 [A]	接続ケーブル		重量 [kg]	型番	
		断面積 [mm ²]	最大 Φ[mm]		各相用 黒色	接地用 黄色
KST140/30	140	25	16.5	1.935	130048	130049
KSTU140/30	140	25	16.5	1.990	130050	130051
KST175/30	175	35	18.5	2.183	130869	130870
KSTU175/30	175	35	18.5	2.238	130871	130872

酸を使用する工場用の特殊品もお問合せください。

ステンレス製コンダクターレールを使用する時の通電電流はお問合せください。



ダブル集電子、トランスファーファンネルEMK30用にはKSTU280/30(ゴム付)を使用

2x2m接続ケーブル付

上下: +45/-40mm

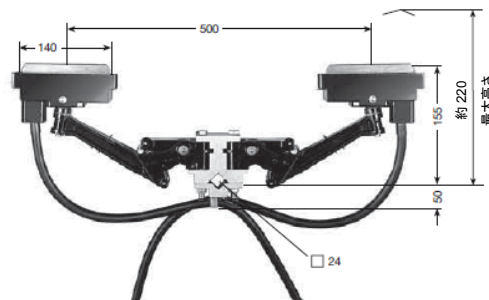
水平: ±60mm

接触圧力: 各ブラシ約29N

形式	通電 電流 [A]	接続ケーブル		重量 [kg]	型番	
		断面積 [mm ²]	最大 Φ[mm]		各相用 黒色	接地用 黄色
KDST280/30	280	25	16.5	3.395	130052	130053
KDSTU280/30	280	25	16.5	3.535	130054	130055
KDST350/30	350	35	18.5	3.891	130873	130874
KDSTU350/30	350	35	18.5	4.031	130875	130876

酸を使用する工場用の特殊品もお問合せください。

ステンレス製コンダクターレールを使用する時の通電電流はお問合せください。



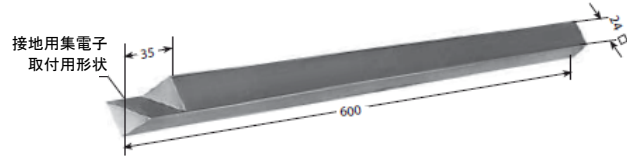
U30集電子用付属品・部品・ご発注例

集電子用ブラケット

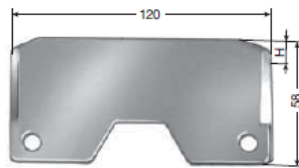
牽引アーム用に600mmを超える長さを使用する場合は現場で曲がったりねじれたりしないようにサポートを考慮してください。

長い長さが必要な場合はご指定ください。

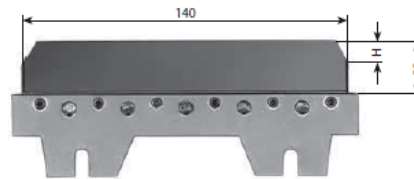
形式	重量[kg]	型番
UM24	2.600	175076



ブラシ



KMK 100/30

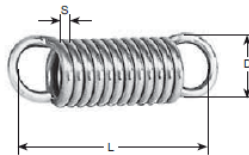


KMK 140/30

H寸法はU30/100Cの最大摩擦寸法を示します。

形式	適用集電子	H寸法[mm]	重量[kg]	型番
KMK100/30	KST100/30、KDST200/30	4	0.198	130609
KMK140/30	KST140/30、KDST280/30、KSTU140/30、KDSTU280/30	5.5	0.177	133590

引張バネ



形式	適用集電子	重量[kg]	L寸法[mm]	D寸法[mm]	S寸法[mm]	型番
ZF6	KST100/30、KST140/30、KDST200/30、KST140/30、KDST280/30、KSTU140/30、KDSTU280/30	0.023	56.50	17.30	2.25	170167

ご発注例: 160m給電システム、3極+接地、530A

配置図	数量	内容	形式	型番	
	78	絶縁コンダクター、長さ6m	各相用	U30/200C	130446
	3	絶縁コンダクター、長さ1m	各相用	U30/200C	130441
	26	絶縁コンダクター、長さ6m	接地用	U30/100C ⁽¹⁾	130336
	1	絶縁コンダクター、長さ1m	接地用	U30/100C ⁽¹⁾	130331
	6	エキスパンション区画、長さ1.5m	各相用	UDV30/200C	130543
	2	エキスパンション区画、長さ1.5m	接地用	UDV30/100C ⁽¹⁾	130538
	104	剛体ジョイント		UV30/100-225	130527
	8	給電端子		UE30/100-225	130603
	24	ロケーティングクランプ		USK30K4	133537
	8	端末キャップ		UK30	132120
	432	絶縁ハンガー		UAM30	132690
	6	ダブル集電子	各相用	KDST280/30	130052
	1 ⁽¹⁾	ダブル集電子	接地用	KDST280/30	130053
	2	集電子用ブラケット		UM24	175076

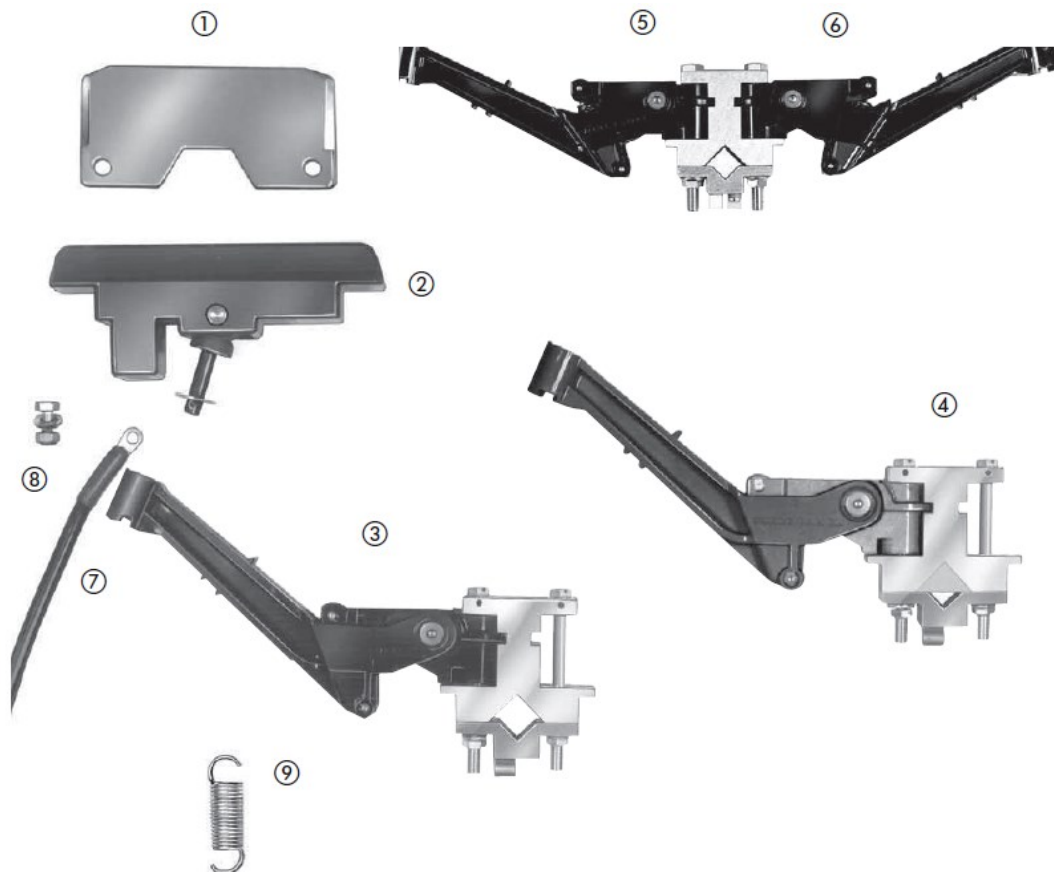
()内はレールホルダーUAK30K4とインシュレータGHH75を使用した時の寸法。

(1) IEC 60364-5-54 (VDE0100-540)による通電電流容量低減。

U30集電子部品

KST100/30～KDST200/30集電子部品

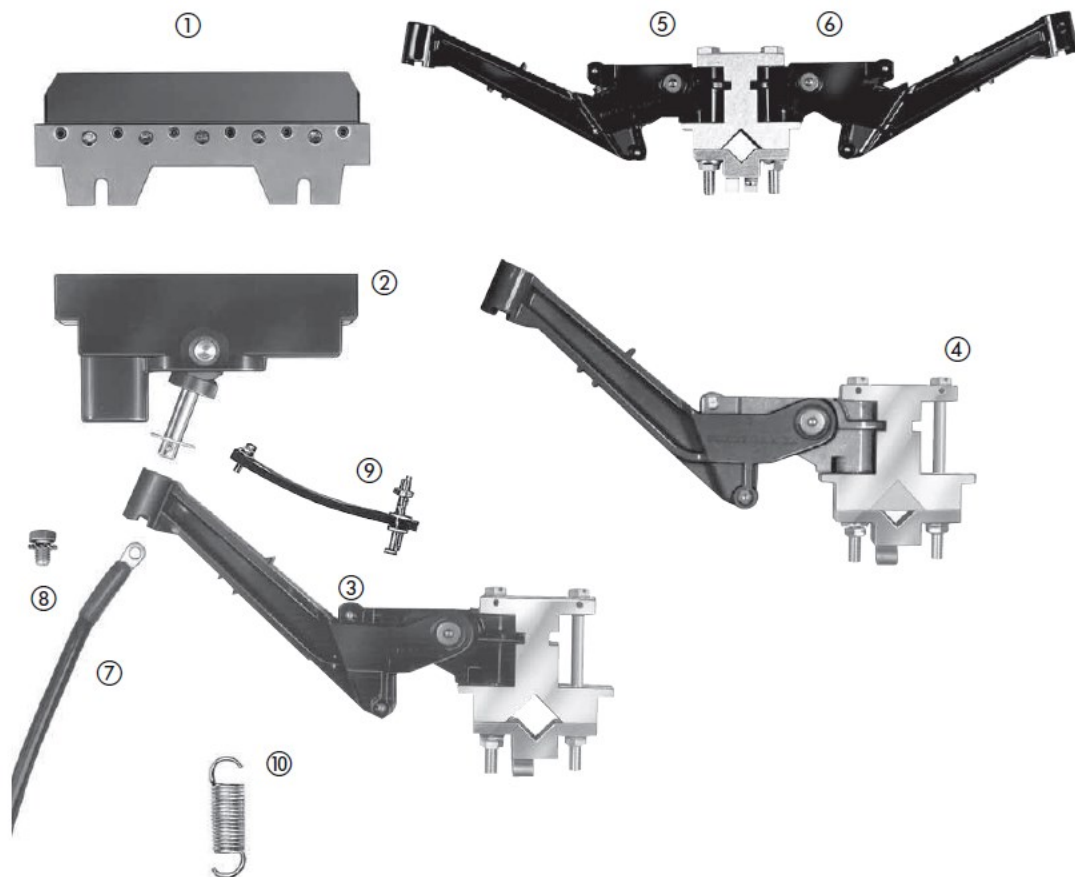
部品番号	内容		重量[kg]	型番
①	ブラシ(27ページ参照)		0.198	130609
②	KST100用ブラシホルダー	各相用	0.195	170338
		接地用	0.195	170338
③	KST100用集電子ベース	各相用	0.662	170340
④	KST100用集電子ベース	接地用	0.731	170341
⑤	KDST200用集電子ベース	各相用	0.887	170342
⑥	KDST200用集電子ベース	接地用	0.953	170343
⑦	接続ケーブル RKA18/8PH、長さ2m	各相用	0.614	170344
		接地用	0.459	170345
⑧	端子ねじM8x20 K4(ステンレス鋼製)		0.022	170818
⑨	引張バネ(27ページ参照)		0.023	170167



U30集電子部品

KST140/30～KDSTU280/30集電子部品

部品番号	内容		重量[kg]	型番
①	ブラシ(27ページ参照)		0.177	133590
②	KST140用ブラシホルダー	各相用	0.375	170169
		接地用	0.375	170169
③	KST140用集電子ベース	各相用	0.662	170340
④	KST140用集電子ベース	接地用	0.731	170341
③	KSTU140用集電子ベース	各相用	0.555	170555
④	KSTU140用集電子ベース	接地用	0.555	170556
⑤	KDST280用集電子ベース	各相用	0.887	170342
⑥	KDST280用集電子ベース	接地用	0.953	170343
⑤	KDSTU280用集電子ベース	各相用	0.795	170557
⑥	KDSTU280用集電子ベース	接地用	0.795	170558
⑦	接続ケーブル RKA25/8PH、長さ2m	各相用	0.840	170173
		接地用	0.600	170174
⑧	端子ねじM8x12 K4(ステンレス鋼製)		0.010	170871
⑨	ラバースプリング、KSTU140・KDSTU280用		0.035	170412
⑩	引張バネ(27ページ参照)		0.023	170167



U40絶縁コンダクターレール

高荷重クレーンや積降ブリッジ、コンテナやトランステイナーシステム、港・造船所・製鉄所でのドックサイドのレンチ方式給電システム用—すべての高負荷用、10kV以下の高電圧にも適用可能。

仕様

形式	U40/200C	U40/300C	U40/300CH	U40/400C
重量[kg/m]	2.550	3.460	3.500	4.380
標準絶縁ハウジング、緑色				
型番、各相用 ⁽¹⁾	13601●	13434●	13602●	13435●
型番、接地用 ⁽¹⁾	13615●	13616●	13617●	13619●
高温用絶縁ハウジング、灰色				
型番、各相用 ⁽¹⁾	13606●	13607●	13608●	13610●
型番、接地用 ⁽¹⁾	13624●	13625●	13626●	13628●

(1) 型番の末尾●はレール長さ[m]による数字(1~6)が入ります。短い長さの場合はm単位に切上げて丸めてください。

形式	U40/400CH	U40/500C	U40/500CH	U40/500CHH
重量[kg/m]	4.360	5.240	5.250	5.000
標準絶縁ハウジング、緑色				
型番、各相用 ⁽¹⁾	13604●	13436●	13415●	13605●
型番、接地用 ⁽¹⁾	13620●	13621●	13622●	13623●
高温用絶縁ハウジング、灰色				
型番、各相用 ⁽¹⁾	13611●	13612●	13613●	13614●
型番、接地用 ⁽¹⁾	13629●	13630●	13631●	13632●

(1) 型番の末尾●はレール長さ[m]による数字(1~6)が入ります。短い長さの場合はm単位に切上げて丸めてください。

コンダクターコード:

U=単極絶縁コンダクター
 40=絶縁ハウジングサイズ
 200-500=導体断面積(mm²)
 C=銅導体
 CH=高速用深溝付銅導体
 CHH=ヒーター用CH

適用: 屋内および屋外

長さ: 標準長さ6m
 短い長さをご指定ください。

曲げ:
 可能です。ご指定ください。

サポート間隔: 2000mm

ヒーティングシステム:

U40/200C・U40/300CH・U40/500CHH
 のコンダクターは凍結環境用のヒーティングケーブルを装備できます。

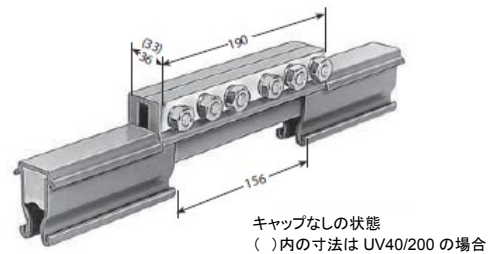
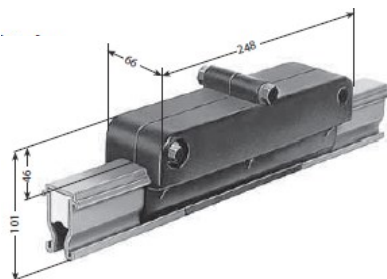
U40絶縁コンダクターレールおよび付属品

特性

形式	断面積[mm ²]		沿面距離[mm]	最大適用電圧[V]	最大通電電流 35°C[A]	抵抗 ⁽¹⁾ [Ω/1000m]	インピーダンス ⁽¹⁾ [Ω/1000m]
	銅	アルミニウム					
U40/200C	200	—	130	1000	600	0.089	0.170
U40/300C	300	—	135	1000	700	0.063	0.178
U40/300CH	300	—	130	1000	700	0.063	0.178
U40/400C	400	—	130	1000	860	0.047	0.168
U40/400CH	400	—	130	1000	860	0.047	0.168
U40/500C	500	—	125	1000	1000	0.038	0.161
U40/500CH	500	—	120	1000	1000	0.038	0.161
U40/500CHH	500	—	120	1000	1000	0.038	0.161

(1) 相間距離130mm、20°C、周波数50Hzの場合。

剛体ジョイント



形式	重量[kg]	型番
UV40/200	1.645	134180
UV40/200K4 ⁽¹⁾	1.645	135140

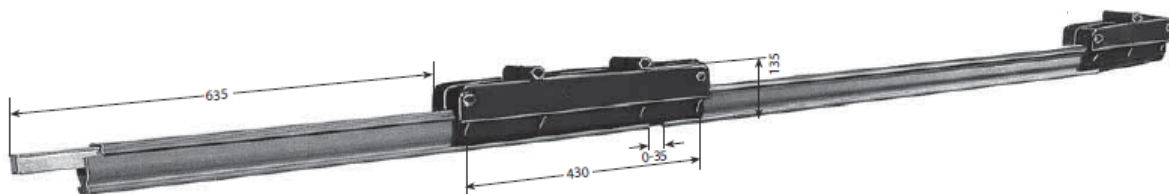
(1) ステンレス鋼製。

形式	重量[kg]	型番
UV40/300-500	1.660	135384
UV40/300-500K4 ⁽¹⁾	1.660	135385

(1) ステンレス鋼製。

エクспанション区画

一つのジョイント接続を含む長さ2mの工場組立コンダクター区画です。
システム長さが100m超過の場合に使用します。
システム長さに対してエクспанション区画長さ2mを考慮してください。
最大伸縮寸法は70mmです。



エクспанション区画の決め方

$$n = \frac{L_1}{L}$$

$n = \text{UDVの数(丸め)}$
 $L_1 = \text{システム長さ-100m}$
 $L = \text{UDVの最大適用長さ(表参照)}$

温度変化Δt	最大L/U40	温度変化Δt	最大L/U40
20°C	100m	40°C	50m
30°C	68m	50°C	40m

形式、型番は次ページ参照ください。

U40用付属品

エクспанション区画(続き)

標準絶縁ハウジング、緑色

形式	重量 [kg]	型番	
		各相用	接地用
UDV40/200C	9.350	135142	135143
UDV40/300C	11.170	134690	134700
UDV40/300CH	11.250	135144	135145
UDV40/400C	13.010	134710	134720
UDV40/400CH	12.970	135146	135147
UDV40/500C	14.730	134730	134740
UDV40/500CH	14.750	134750	134760
UDV40/500CHH	14.250	135390	135391
UDV40/200CK4 ⁽¹⁾	9.350	135154	135155
UDV40/300CK4 ⁽¹⁾	11.170	135156	135157
UDV40/300CHK4 ⁽¹⁾	11.250	135148	135149
UDV40/400CK4 ⁽¹⁾	13.010	135158	135159
UDV40/400CHK4 ⁽¹⁾	12.970	135150	135151
UDV40/500CK4 ⁽¹⁾	14.730	135160	135161
UDV40/500CHK4 ⁽¹⁾	14.750	135162	135163
UDV40/500CHHK4 ⁽¹⁾	14.250	135392	135393

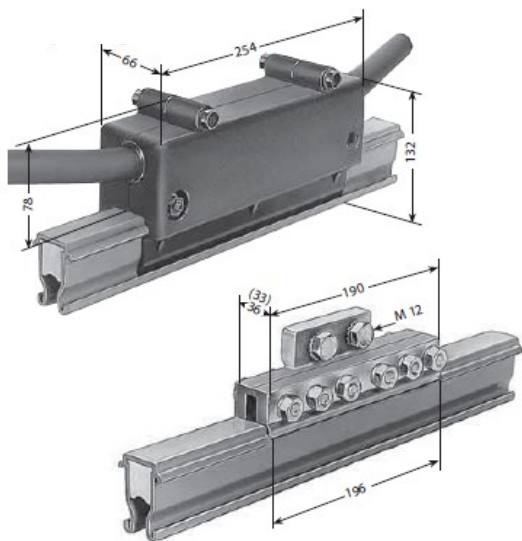
(1) ステンレス鋼製。

高温用絶縁ハウジング、灰色

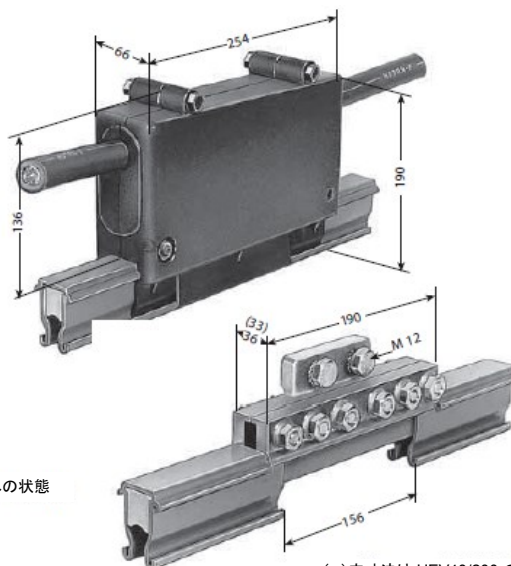
形式	重量 [kg]	型番	
		各相用	接地用
UDV40/200C	9.350	135272	135273
UDV40/300C	11.170	135274	135275
UDV40/300CH	11.250	135276	135277
UDV40/400C	13.010	135280	135281
UDV40/400CH	12.970	135282	135283
UDV40/500C	14.730	135284	135285
UDV40/500CH	14.750	135286	135287
UDV40/500CHH	14.250	135370	135371
UDV40/200CK4 ⁽¹⁾	9.350	135288	135289
UDV40/300CK4 ⁽¹⁾	11.170	135290	135291
UDV40/300CHK4 ⁽¹⁾	11.250	135292	135293
UDV40/400CK4 ⁽¹⁾	13.010	135296	135297
UDV40/400CHK4 ⁽¹⁾	12.970	135298	135299
UDV40/500CK4 ⁽¹⁾	14.730	135300	135301
UDV40/500CHK4 ⁽¹⁾	14.750	135302	135303
UDV40/500CHHK4 ⁽¹⁾	14.250	135372	135373

給電端子

接続ケーブル: 最大95mm²x2本



() 内寸法は UE40/200 の場合



() 内寸法は UEV40/200 の場合

レール中間取付用

形式	重量[kg]	型番
UE40/200	2.120	134280
UE40/200K4 ⁽¹⁾	2.120	135164
UE40/300-500	2.130	135386
UE40/300-500K4 ⁽¹⁾	2.130	135387

(1) ステンレス鋼製。

ジョイント取付用

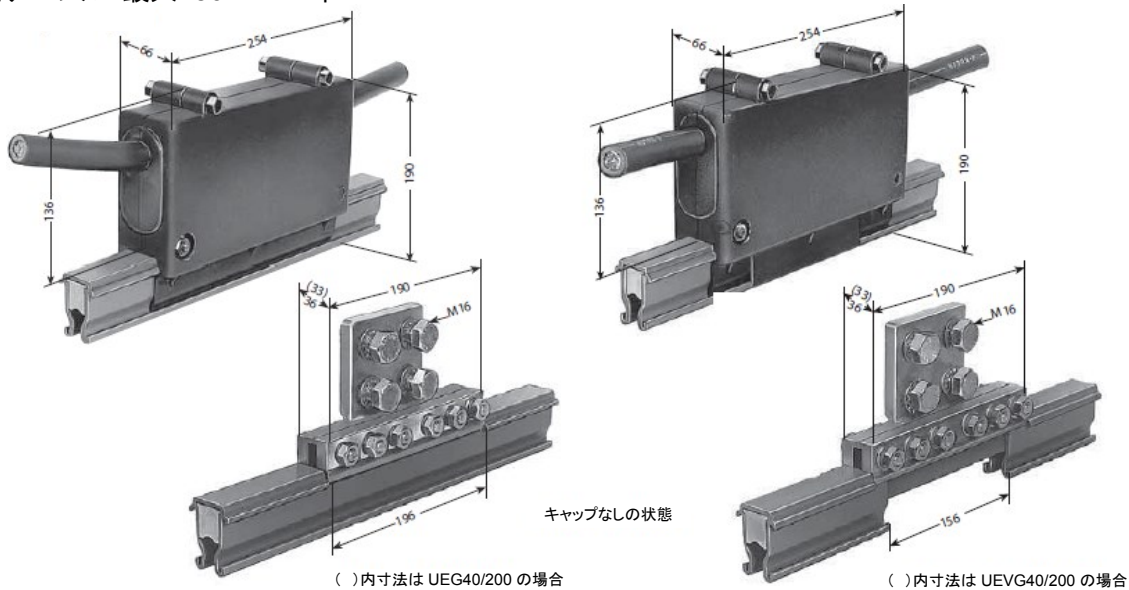
形式	重量[kg]	型番
UEV40/200	2.190	135166
UEV40/200K4 ⁽¹⁾	2.190	135168
UEV40/300-500	2.200	135388
UEV40/300-500K4 ⁽¹⁾	2.200	135389

(1) ステンレス鋼製。

U40用付属品

給電端子

接続ケーブル: 最大150mm²x4本



レール中間取付用

形式	重量[kg]	型番
UEG40/200	2.775	135213
UEG40/200K4 ⁽¹⁾	2.775	135170
UEG40/300-500	2.785	135374
UEG40/300-500K4 ⁽¹⁾	2.785	135375

(1) ステンレス鋼製。

ジョイント取付用

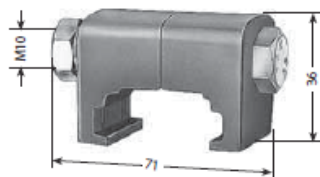
形式	重量[kg]	型番
UEVG40/200	2.825	135172
UEVG40/200K4 ⁽¹⁾	2.825	135174
UEVG40/300-500	2.835	135376
UEVG40/300-500K4 ⁽¹⁾	2.835	135377

(1) ステンレス鋼製。

接点ペースト・ジョイントおよび給電端子用

100ml(ジョイント約200個用) 型番: 121502

ロケーティングクランプ



形式	重量[kg]	型番
USK40K4 ⁽¹⁾	0.360	134080

(1) ステンレス鋼製。

端末キャップ、ロッキングピン付

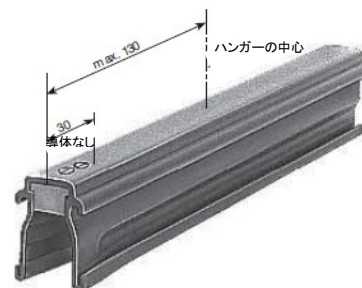


形式	重量[kg]	型番
UK40-L(部品のみ)	0.040	134060
UK40-M(工場組立品)	0.040	135974

U40用付属品

トランスファーガイド

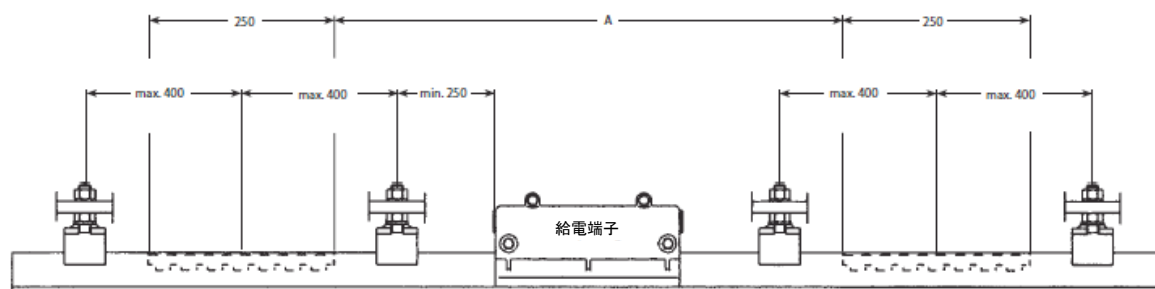
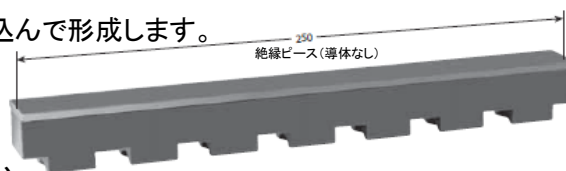
このガイドは、乗り移りや電源の分断の時に使用します。
 最大水平・垂直オフセット: ±6mm。
 2つのトランスファーガイド間の空隙: 最大12mm。
 追加のハンガーが必要です。別途ご発注ください。
 UTI40は導体の端がラツパ状になった絶縁部品を内蔵します。
 レイアウト図による工場組立品です。
 コンダクターレールの長さ及びサイズをご指定ください。
 コンダクターレールは別途ご発注ください。



形式	重量[kg]	型番
UTI40	0.014	134910

断路区画

断路区画は絶縁ピース(導体なし)をコンダクターレールに組込んで形成します。
 断路区画の位置はシステムレイアウトによります。
 断路区画の中心から両側400mm以内にそれぞれハンガーを設けてください。
 コンダクターレール、ハンガー、給電端子は別途ご発注ください。



カーボンブラシによる電圧のバイパスを避けるためあるいは保守区画や主回路・制御回路の切り離しのため2つの断路区画を推奨します。
 寸法Aは集電子の形式・数量およびクレーンの停止距離によります。

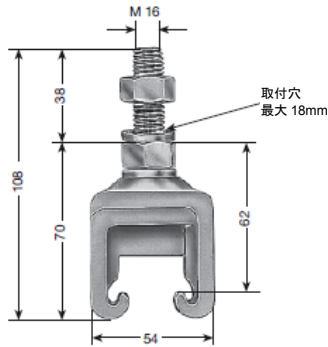
形式末尾の記号 -M: システムレイアウトによる工場組立品
 -L: 4x8ロッキングピン2本含む部品のみ供給

形式	重量[kg]	型番
IT/U40/200C-M	0.104	135176
IT/U40/300C-M	0.104	134790
IT/U40/300CH-M	0.104	135187
IT/U40/400C-M	0.104	134800
IT/U40/400CH-M	0.104	135188
IT/U40/500C-M	0.104	134810
IT/U40/500CH-M	0.104	134820
IT/U40/500CHH-M	0.104	135378

形式	重量[kg]	型番
IT/U40/200C-L	0.104	134210
IT/U40/300C-L	0.104	134220
IT/U40/300CH-L	0.104	134230
IT/U40/400C-L	0.104	134250
IT/U40/400CH-L	0.104	134260
IT/U40/500C-L	0.104	134270
IT/U40/500CH-L	0.104	134370
IT/U40/500CHH-L	0.104	134380

U40用付属品

絶縁ハンガー



形式	重量[kg]	型番
UAM40	0.285	135040
UAM40K4⁽¹⁾	0.285	134610

(1) ステンレス鋼製。

インシュレータ

高電圧用インシュレータも可能です。お問合せください。

片持ち強度
=9000N

沿面距離
=80mm



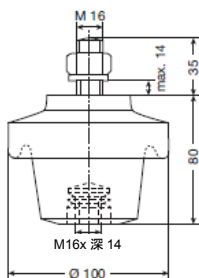
形式	重量[kg]	型番
GH50-M16	0.510	135179
GH50-M16K4⁽¹⁾	0.510	135380

(1) ステンレス鋼製。

インシュレータ

片持ち強度
=9500N

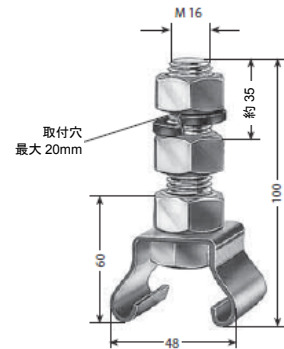
沿面距離
=125mm



形式	重量[kg]	型番
GHH80-M16	0.870	135875
GHH80-M16K4⁽¹⁾	0.870	135877

(1) ステンレス鋼製。

ハンガー

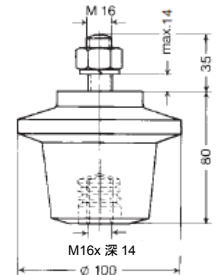


形式	重量[kg]	型番
UA40	0.300	134090
UA40K4⁽¹⁾	0.300	134400

(1) ステンレス鋼製。

片持ち強度
=9500N

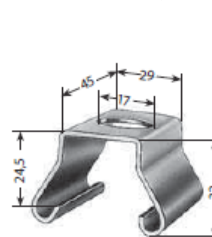
沿面距離
=120mm



形式	重量[kg]	型番
GH80-M16	0.780	135181
GH80-M16K4⁽¹⁾	0.780	135382

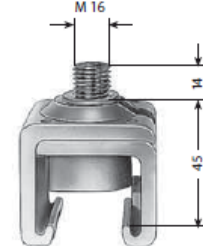
(1) ステンレス鋼製。

レールホルダー、インシュレータ用



UAS

M16x16 ボルトとバネ座金付で供給



UAS

バネ座金付で供給

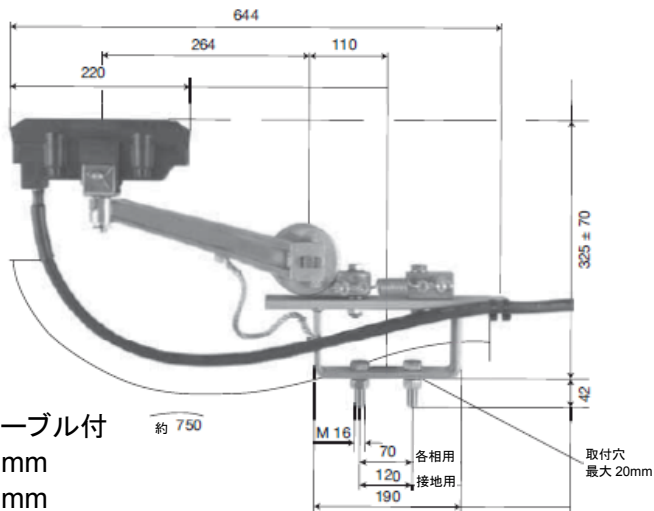
形式	重量[kg]	型番
UAS40	0.140	134100
UAS40K4⁽¹⁾	0.140	134550
UAK40	0.170	135183
UAK40K4⁽¹⁾	0.170	135185

(1) ステンレス鋼製。

U40用集電子

シングル集電子

コンダクターレール開口部が横配置の場合はUSTR集電子を使用してください。

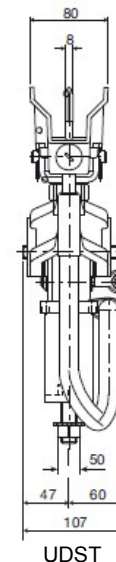
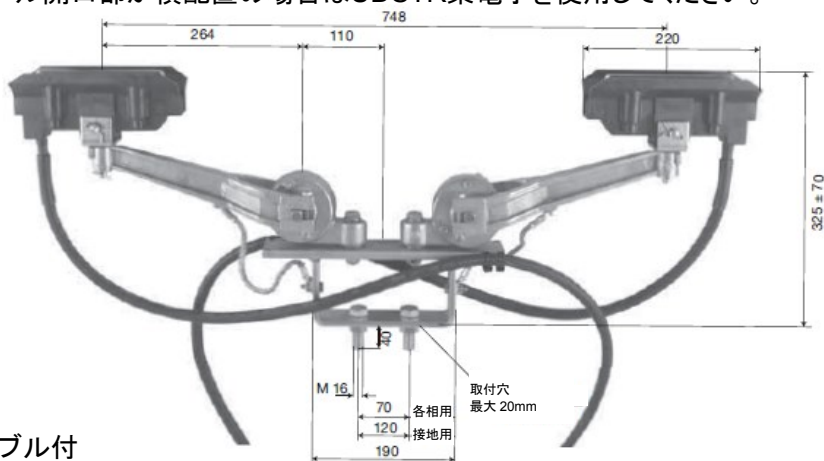


2m接続ケーブル付
 上下: ±70mm
 水平: ±80mm
 接触圧力: 約50-70N

形式	通電電流 [A]	接続ケーブル		重量 [kg]	型番	
		断面積 [mm ²]	最大Φ[mm]		各相用 黒色	接地用 黄色
UST200	200	50	21	9.400	134300	134310
USTR200	200	50	21	9.500	134157	134158

ダブル集電子

コンダクターレール開口部が横配置の場合はUDSTR集電子を使用してください。



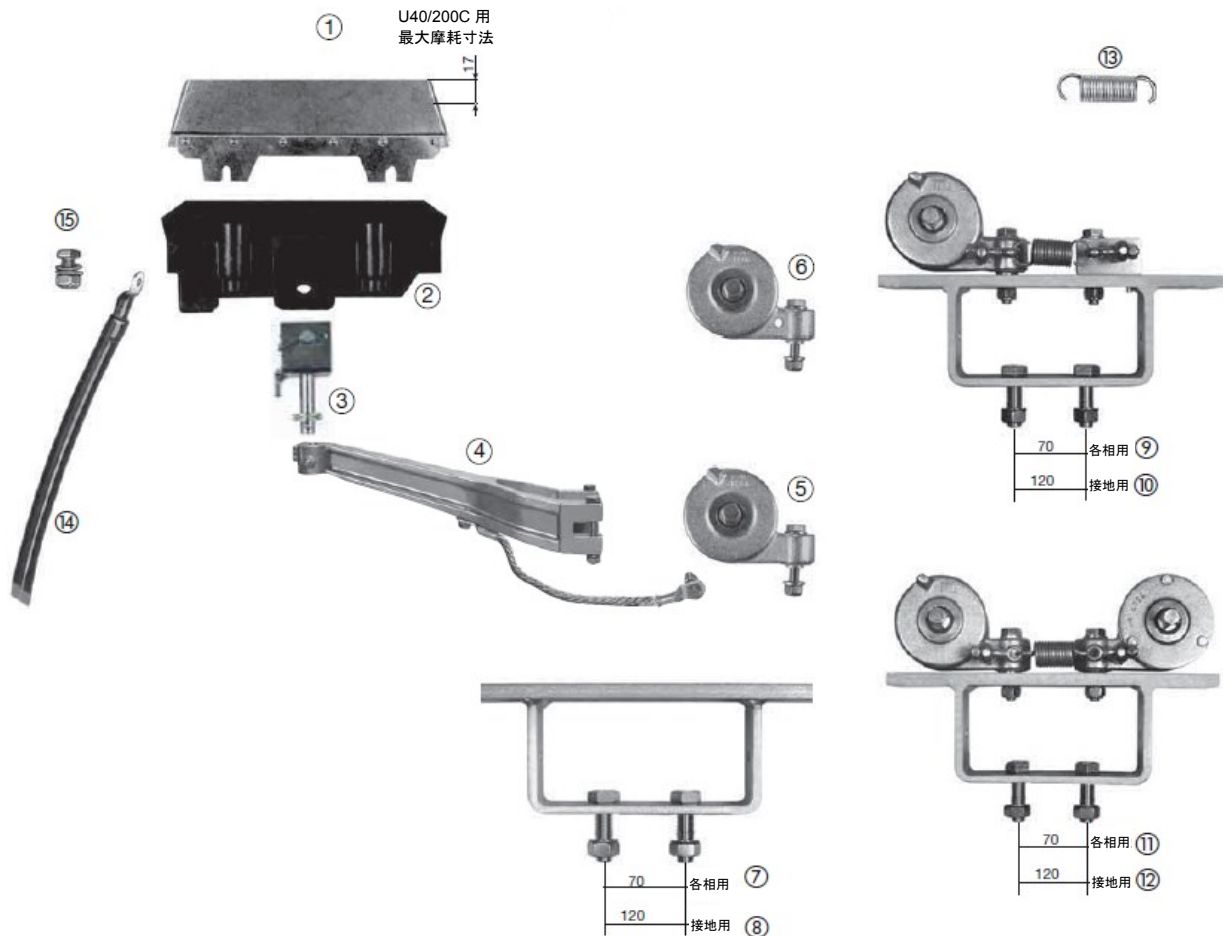
2x2m接続ケーブル付
 上下: ±70mm
 水平: ±80mm
 接触圧力: 各ブラシ約50-70N

形式	通電電流 [A]	接続ケーブル		重量 [kg]	型番	
		断面積 [mm ²]	最大Φ[mm]		各相用 黒色	接地用 黄色
UDST400	400	50	21	15.300	134320	134330
UDSTR400	400	50	21	15.500	135912	135980

U40集電子部品

UST200・UDST400・USTR200・UDSTR400集電子部品

部品番号	内容	重量[kg]	型番
①	ブラシKMU200	0.410	135207
②	ブラシホルダー	0.730	135206
③	ボルト付フォークリンク	0.350	135205
④	レバー組立品	0.750	135204
⑤	UST200・UDST400用スプリングハウジング組立品	2.120	175094
⑥	USTR200・UDSTR400用スプリングハウジング組立品	2.110	175562
⑦	ベースプレート組立品	各相用	3.080
⑧	ベースプレート組立品	接地用	3.080
⑨	USTR200用下部部品	各相用	5.950
⑩	USTR200用下部部品	接地用	5.950
⑪	UDSTR400用下部部品	各相用	7.610
⑫	UDSTR400用下部部品	接地用	7.610
⑬	USTR200・UDSTR400用引張バネ	0.048	175558
⑭	接続ケーブル RKA50mm ² 、長さ2m	各相用	1.340
	接続ケーブル RKA50mm ² 、長さ2m	接地用	1.340
⑮	端子ねじM8x12 K4(ステンレス鋼製)	0.010	170871



U40ご発注例・接地装置

ご発注例: 250m給電システム、3極+接地、1000A

配置図	数量	内容	形式	型番
	120	絶縁コンダクター、長さ6m 各相用	U40/500C	134366
	3	絶縁コンダクター、長さ2m 各相用	U40/500C	134362
	40	絶縁コンダクター、長さ6m 接地用	U40/300C⁽¹⁾	136126
	1	絶縁コンダクター、長さ2m 接地用	U40/300C⁽¹⁾	136122
	12	エクспанション区画、長さ2m 各相用	UDV40/500C	134730
	4	エクспанション区画、長さ2m 接地用	UDV40/300C⁽¹⁾	134700
	160	剛体ジョイント	UV40/300-500	135384
	8	給電端子	UE40/300-500	135386
	40	ロケーティングクランプ	USK40K4	134080
	8	端末キャップ	UK40	134060
	504	絶縁ハンガー	UAM40	135040
	6	ダブル集電子 各相用	UDST400	134320
	1	ダブル集電子 接地用	UDST400⁽¹⁾	134330

()内はレールホルダーUAK40とインシュレータGH80を使用した時の寸法。

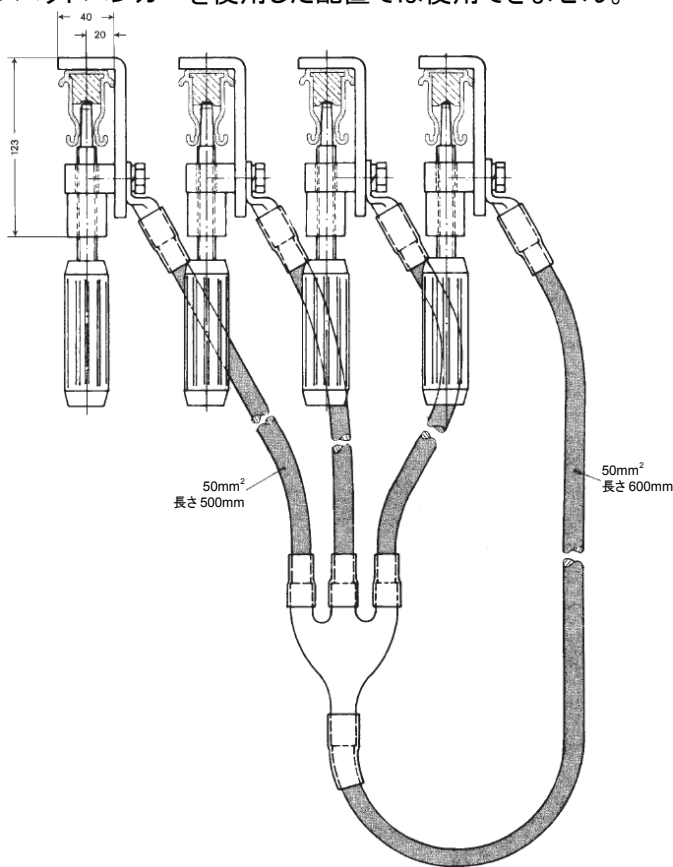
(1) IEC 60364-5-54 (VDE0100-540)による通電電流量低減。

接地装置

絶縁コンダクター用4極の接地装置(スパイダーシステム)は、保守作業の場合に各相を短絡し接地導体にアースするために使用します。

導体接続用端子と銅電線で構成され、最大40kAの短絡電流用に設計されています。

設置システムは、コンパクトハンガーを使用した配置では使用できません。



形式	適用コンダクター	銅電線の断面積	型番
EUK	U20・U30・U40	50mm ²	130035

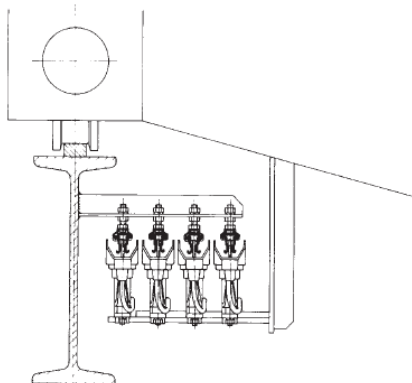
お引合い時の連絡事項

貴社名:	部署名:	ご担当者名:	日付:
電話番号:	FAX番号:	E-mail:	URL:

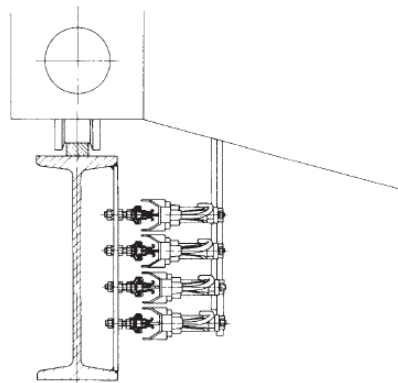
No.	項目	内容
1	適用装置	(例:天井クレーン用)
2	適用電源の種類	電圧:___[V] 相線数: _相_線式 周波数または直流: ___Hz/DC□
3	コンダクターレール線路長	___m x ___セット
4	コンダクターレール構成	動力:___本 制御:___本 接地線:___本 中性線:___本
5	コンダクターレール取付 ⁽¹⁾	<input type="checkbox"/> コンダクターレール吊下げ、集電子ケーブルは下 <input type="checkbox"/> コンダクターレール側面、集電子ケーブルは側面出し ⁽¹⁾ <input type="checkbox"/> ハンガー取付ピッチ___m <input type="checkbox"/> その他:_____
6	ハンガー取付ブラケット ⁽¹⁾	<input type="checkbox"/> 要、梁とレール間の距離___mm <input type="checkbox"/> 否
7	移動体台数	(1セット当たり)___台
8	移動体の負荷容量	___kWまたは___A___台
9	走行速度	___m/min
10	給電点の位置と点数 ⁽¹⁾	<input type="checkbox"/> ジョイント給電___ヶ所 <input type="checkbox"/> 中間給電___ヶ所
11	電圧降下許容範囲	<input type="checkbox"/> 3% <input type="checkbox"/> ___%
12	断路区画の位置と点数 (例:保守のため) ⁽¹⁾	___ヶ所
13	エクспанション区画 ⁽¹⁾	<input type="checkbox"/> 要 <input type="checkbox"/> 否
14	設置場所	<input type="checkbox"/> 屋内 <input type="checkbox"/> 屋外
15	環境条件	周囲温度:最低___°C、最高___°C 湿度:___% 塵埃状況:___ 化学薬品:_____ 特殊機器油の噴霧:___ その他:_____
16	その他必要事項	

(1) コンダクターレールのレイアウトのスケッチをご提供ください。

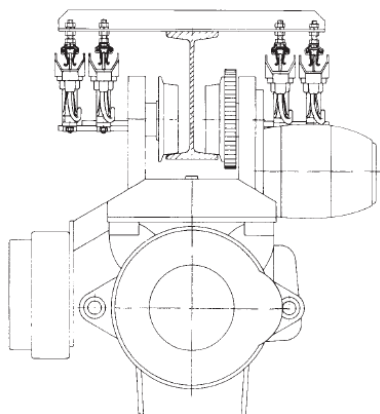
設置例



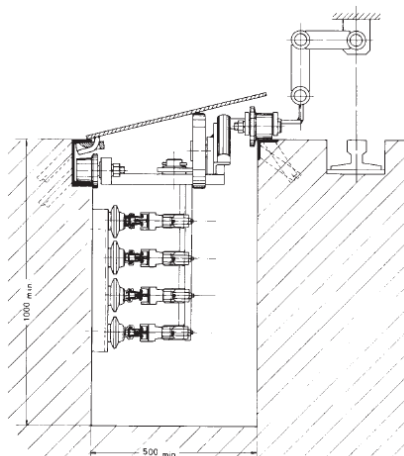
4極システム吊下げ取付



側面配置。乾燥した塵埃のない環境のみ。
側面配置ではCH(深溝付)を使用してください。



モノレールホイスト用均衡配置



ファールレンチシステムでのU30絶縁コンダクター

ご使用前に「取扱説明書」をよくお読みいただき、正しくご使用ください。

このカタログ記載の商品の保証期間は引渡し日から1年間です。

なお、ブラシなどの消耗部品は対象外とさせていただきます。

万一故障が起きた場合は、引渡し日を特定の上、お申し出ください。

保証期間内は下記の場合を除き、無料修理対応させていただきます。

- (1) 使用上の誤りおよび不当な修理や改造による故障および損傷
- (2) カタログ等に記載されている使用条件、環境の範囲を超えた使用による故障および損傷
- (3) 施工上の不備に起因する故障や不具合
- (4) お買上げ後の取付場所の移設、輸送、落下などによる故障および損傷
- (5) 火災、地震、水害、落雷、その他天災地変、異常電圧、指定外の使用電源(電圧・周波数)、公害、塩害、ガス害(硫化ガスなど)による故障および損傷
- (6) 保守点検を行わないことによる故障および損傷

弊社納入品の不具合により誘発した損害(機械・装置の損害または損失、ならびに逸失利益など)は、いかなる場合も免責とさせていただきます。

商品改良のため、仕様・外観は予告なしに変更することがありますのでご了承ください。

ファール株式会社

ドイツ VAHLE 社 日本総代理店
極東貿易グループ

〒541-0046

大阪市中央区平野町 1-7-6

エストビル 4F

TEL: 06 6227 1117

FAX: 06 6227 1118

URL: <http://www.vahle.jp/>

Mail: info@vahle.jp